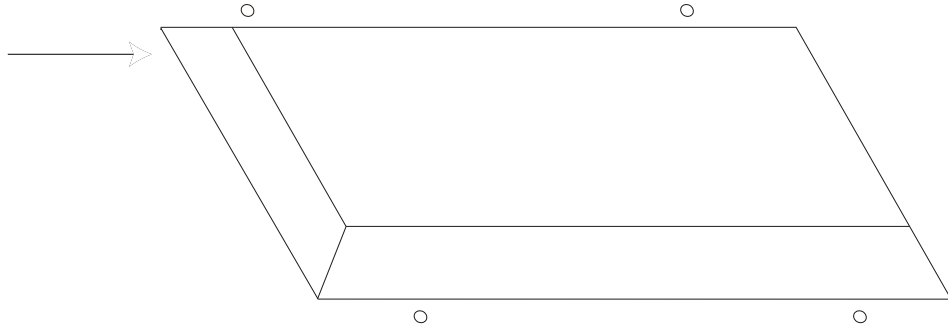
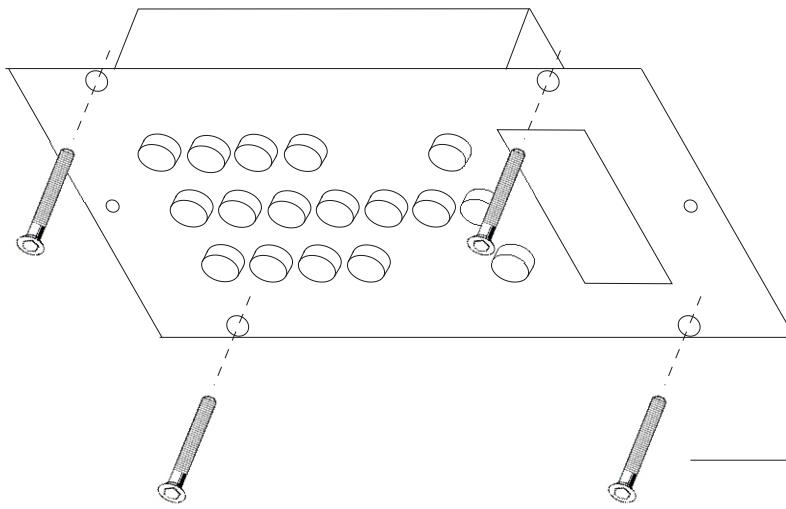


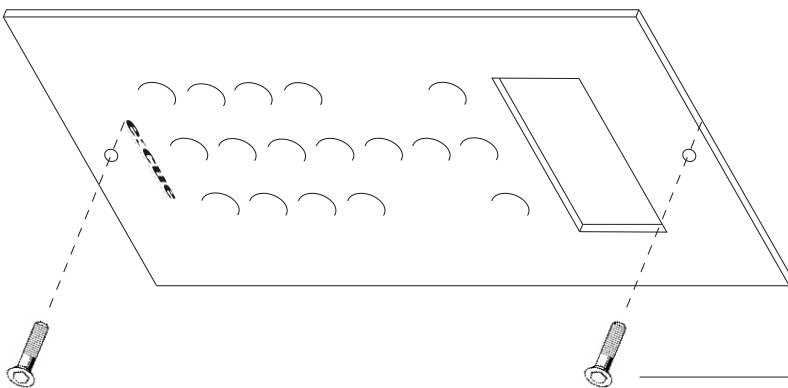
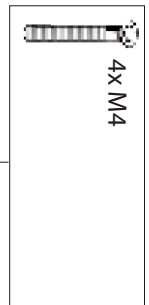
壁面開放ピッチは no. 1 参照の事



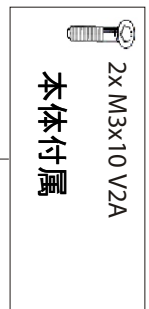
壁面

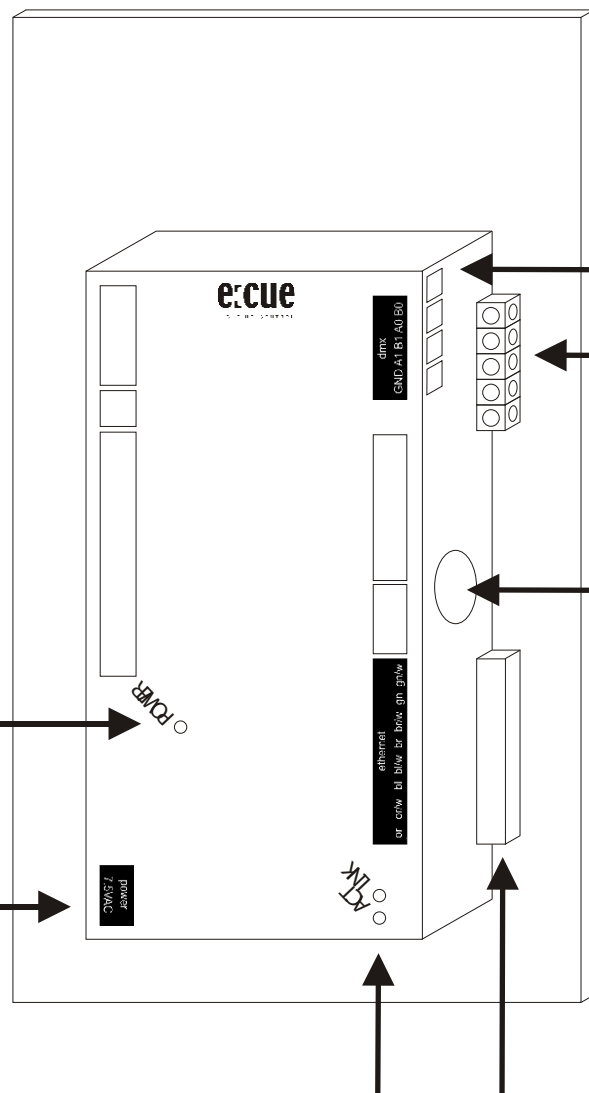


本体



ブラケット





Power LED
電源オン時点灯

Power:
7,5 V AC / DC, 500mA
付属専用アダプタ
より接続

ケーブル通し穴

DMX
B0 = DMX - (Line 1)
A0 = DMX + (Line 1)
B1 = DMX - (Line 2)
A1 = DMX + (Line 2)
GND = Masse / Ground

RJ45 (optional)

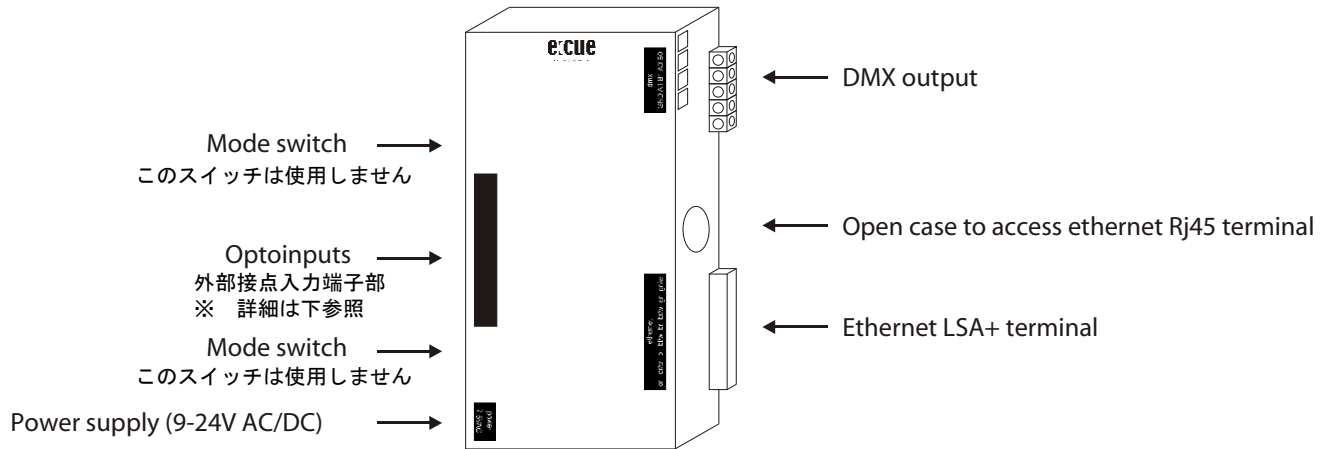
RJ45ジャックを使用した
接続時にはこの蓋を外し
この箇所から接続して
ください

ACT , LNK

イーサネットケーブル
接続時にはLNKが点灯します
データ転送が行われている
時にACTが点灯します

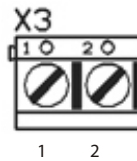
Ethernet
LSA+ Standard A

CAT5ケーブルを接続する場合は、各色に
対応した箇所へ本体付属のキットを使用し
接続してください



※ ご使用の際は必ず、Mode switch がオフになっている事をお確かめください

Power Supply

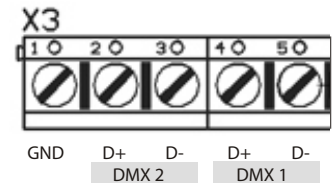


付属の専用アダプタか、市販のアダプタを使用してください。また、市販のアダプタをご使用する際は、下記の要件を満たしたものをお使いください。

9-24 V
50/60 Hz
AC or DC

※ 接続時、電源の極性は特に問いません

DMX output



Pin description

- 1 GND
- 2 D+ DMX Port 2
- 3 D- DMX Port 2
- 4 D+ DMX Port 1
- 5 D- DMX Port 1

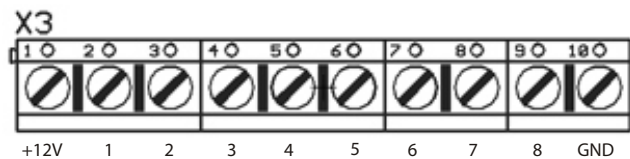
設備インストール時に使用するのは 1・4・5のみとなります

またライブでの使用時には e:node1024 のみ、2・3での出力も可能となります

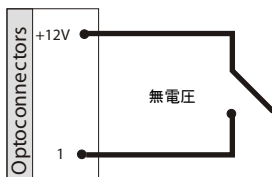
Opto-Inputs

外部接点端子

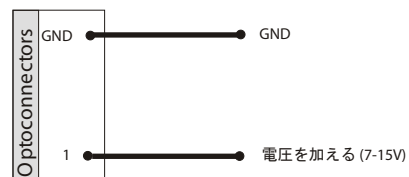
イーノードウォールマウントでは、8つのキューリストをこれら外部接点端子を通して再生させる事が可能です。接続の方法は二通りあります



例) 1番にスイッチまたはリレーをかませる



例) 電圧を加える (指定電圧範囲をお守りください)



グラフィカ株式会社	company: e:cue Beiner van Beeck GbR Friedrich-List-Strasse 23 33100 Paderborn	contact: fon +49 5251 180 899 0 fax +49 5251 180 899 29 www.ecue.tv / info@ecue.tv	e:cue LIGHTING CONTROL	
e:node wallmount 接続解説書	Project: e:series Rev 2	Document: Optoinputs Pinout	sheet: 1/1	date: 25.10.2004
本解説文の内容に関する無断転載を禁じます				