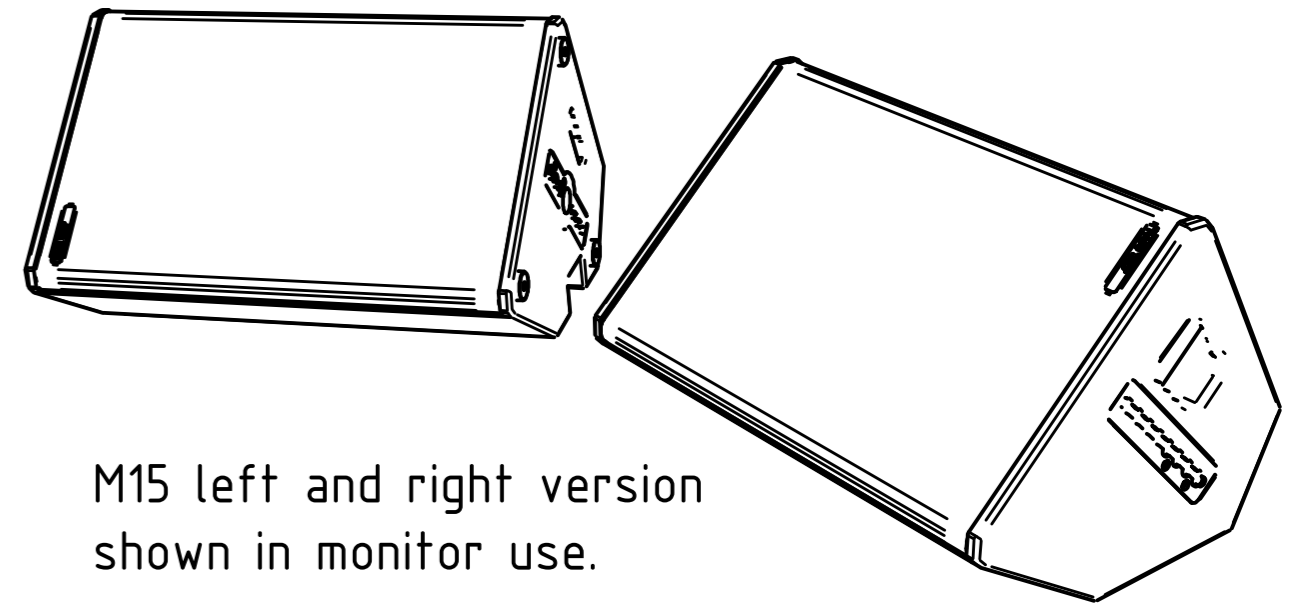
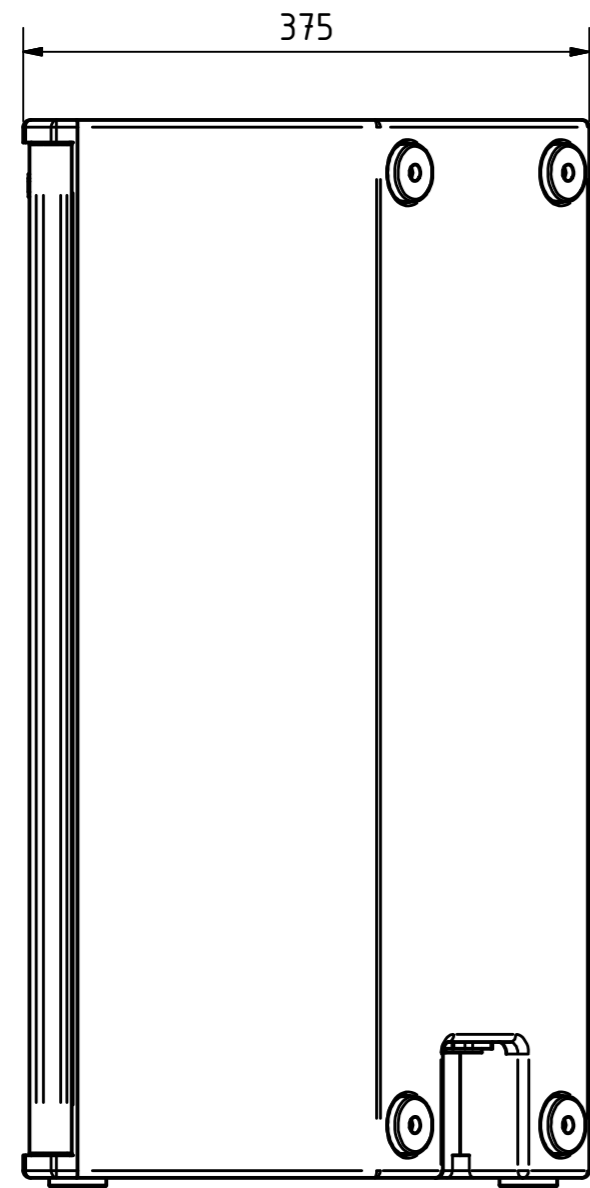


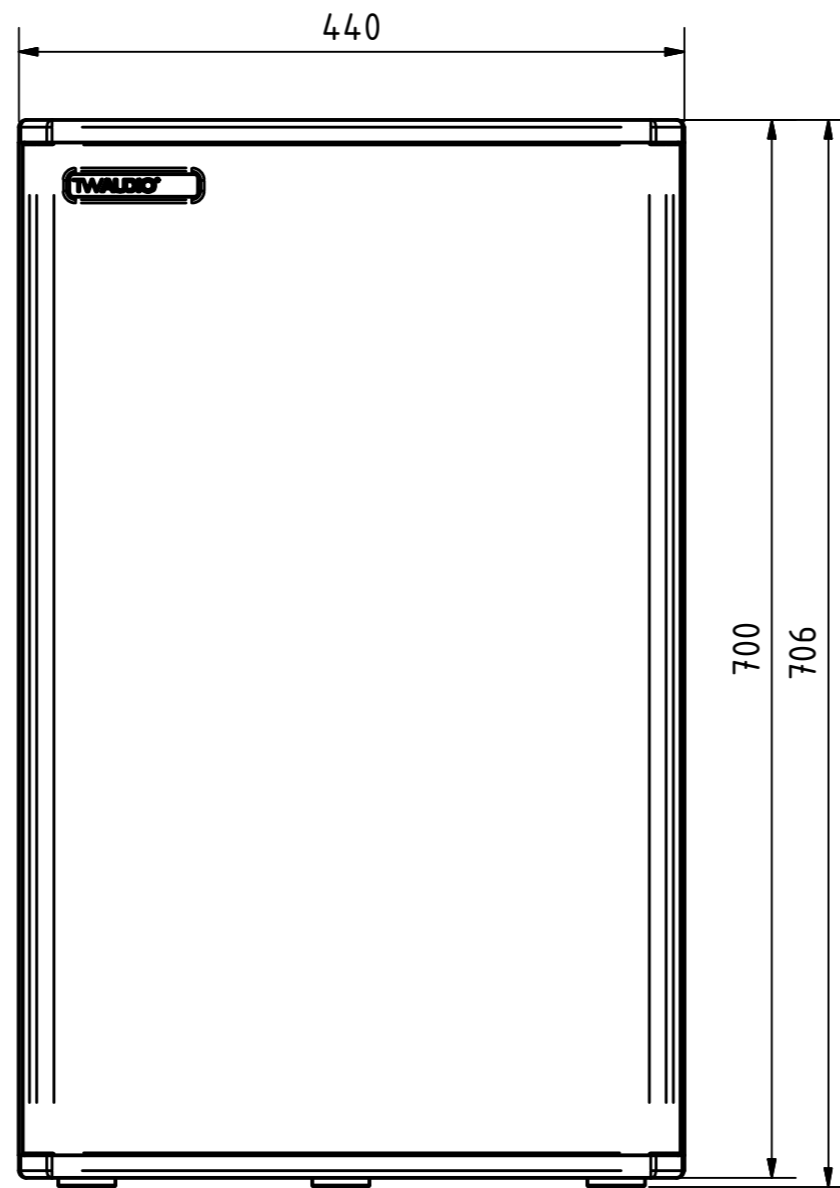
bottom view



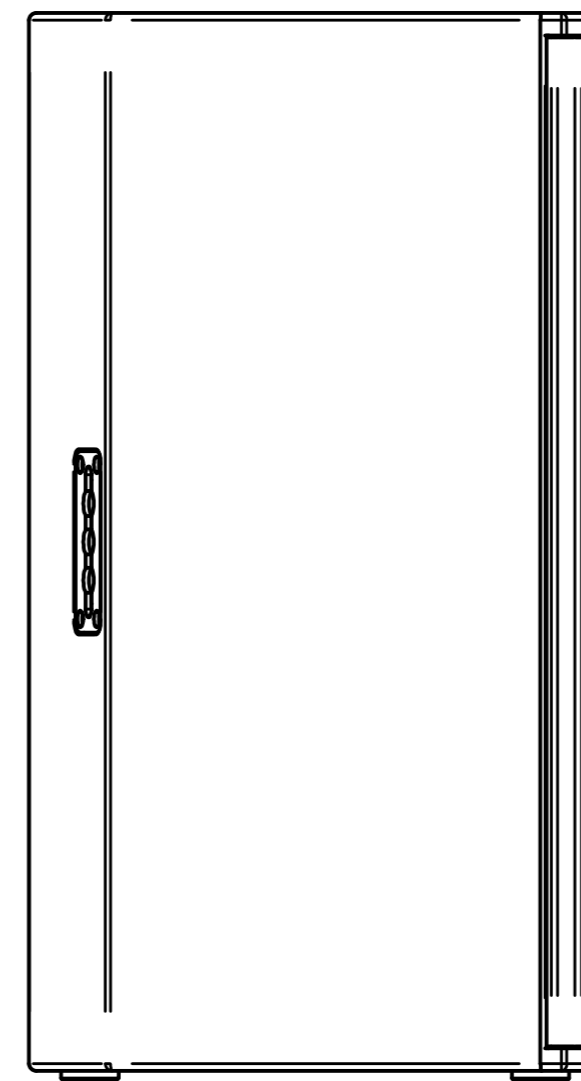
M15 left and right version shown in monitor use.



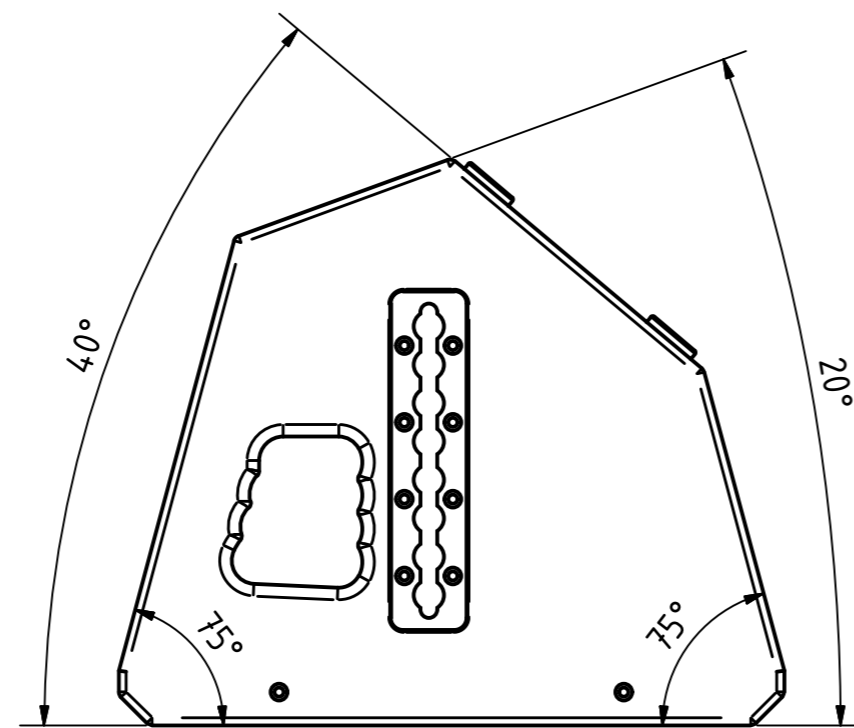
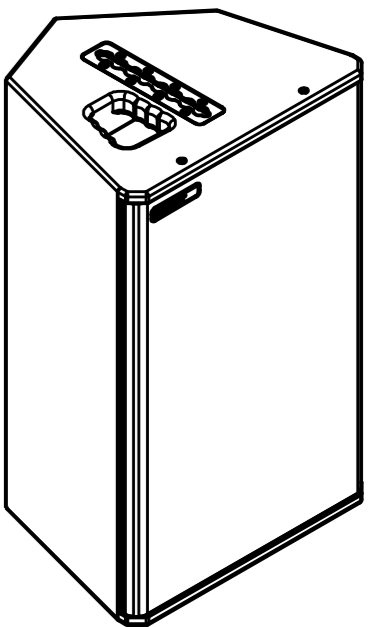
right view



front view



left view



top view

TWAUDIO Osterholzallee 14.0-2 71636 Ludwigsburg www.twaudio.de		Allgemeintoleranz ISO 2768-mK		Kanten nach ISO 13715	Maßstab:	Autodesk Inventor	
		ISO 13920-BF		Oberfläche (Ra)	Werkstoff:		
		ISO 9013-IIA/K		Reihe 2	Gewicht: 26 kg		
		Tolerierung ISO 8015		Reihe 3 DIN ISO 1302	Modell: M15		
					Benennung:		
				Datum	M15		
				Gezeichnet: 18.11.2009	Übersichtszeichnung		
				Kontrolliert:	Zeichnungsnummer:		
				Genehmigt:	TWA-15-0001		
				Für diese Zeichnung behalten wir uns alle Rechte nach ISO 16016 vor. Sie darf ohne unsere Zustimmung weder vervielfältigt noch an Dritte weitergegeben werden.			
				Status		1	
				Änderungen		A2	
				Datum			
				Name			