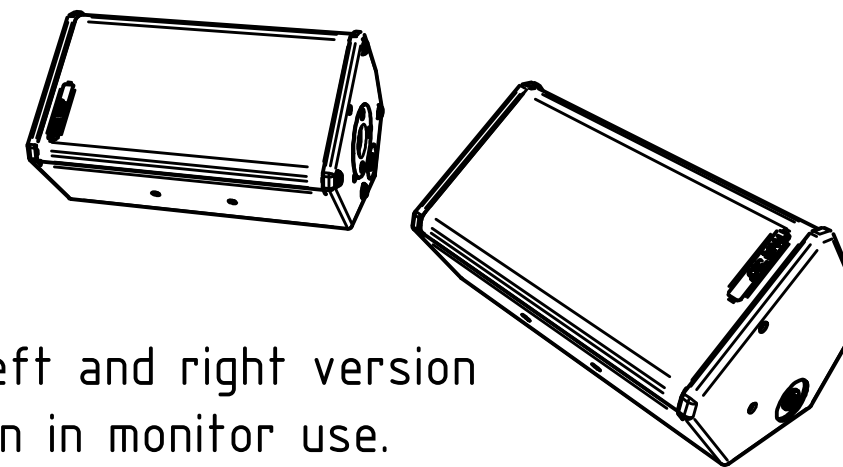
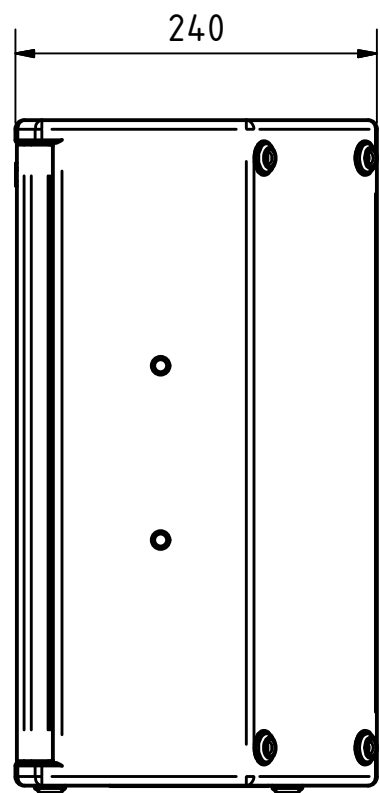


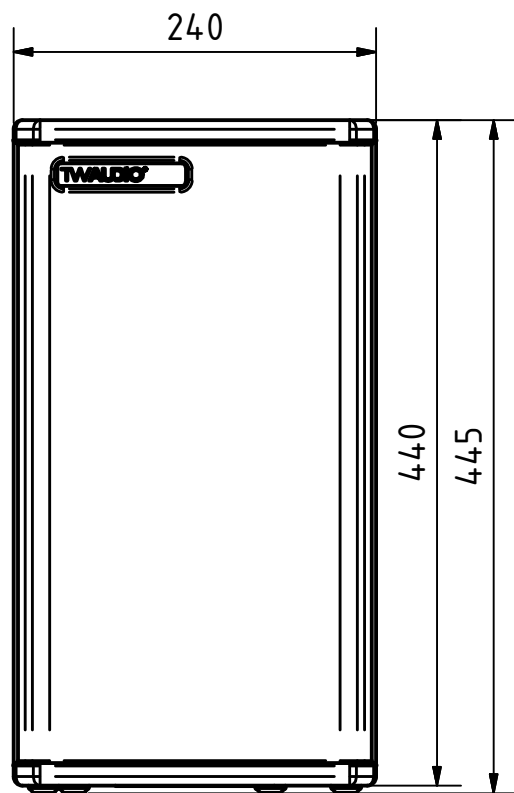
bottom view



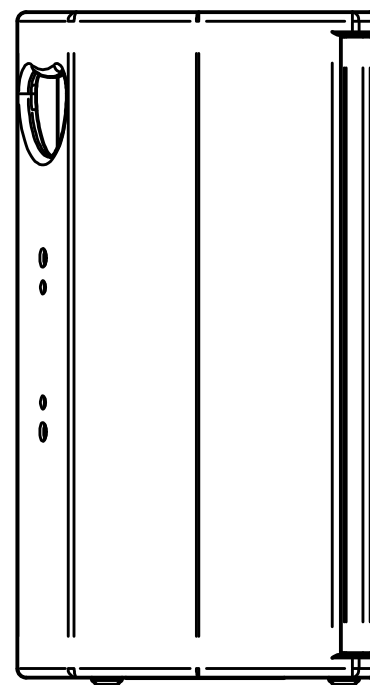
M8 left and right version shown in monitor use.



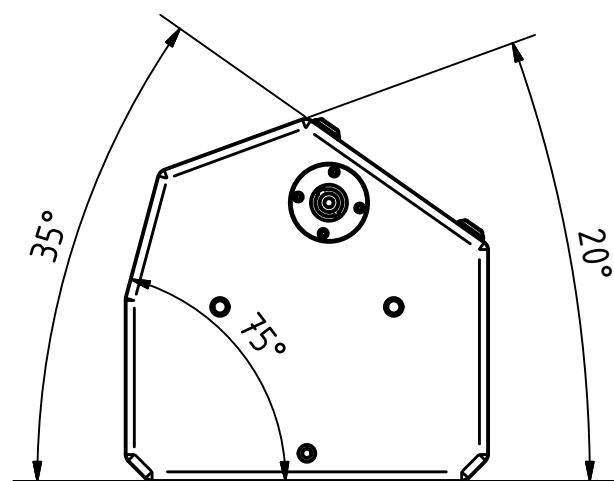
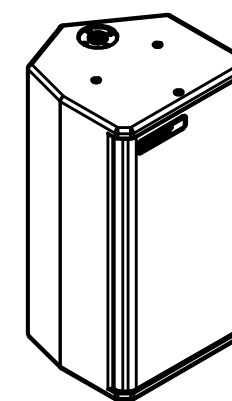
right view



front view



left view



top view

TWAUDIO Osterholzallee 140-2 71636 Ludwigsburg www.twaudio.de	Allgmeintoleranz ISO 2768-mK ISO 13920-BF ISO 9013-IIA/K Tolerierung ISO 8015	Kanten nach ISO 13715 Oberfläche (Ra) Reihe 2 Reihe 3 DIN ISO 1302	Maßstab:	Autodesk Inventor
			Werkstoff:	
			Gewicht: 10,5 kg	
			Modell: M8	
	Datum	Name	Benennung:	
Gezeichnet:	18.11.2009	Stefan Ullrich	M8	
Kontrolliert:			Übersichtszeichnung	
Genehmigt:			Zeichnungsnummer:	
			TWA-M8-0001	
			1	
			A3	
Für diese Zeichnung behalten wir uns alle Rechte nach ISO 16016 vor. Sie darf ohne unsere Zustimmung weder vervielfältigt noch an Dritte weitergegeben werden.		C:\Projekte-CAD\TW-Audio\Inventor-CAD\Daten\Zeichnungen\TWA-M8-0001.idw		
Status	Änderungen	Datum	Name	