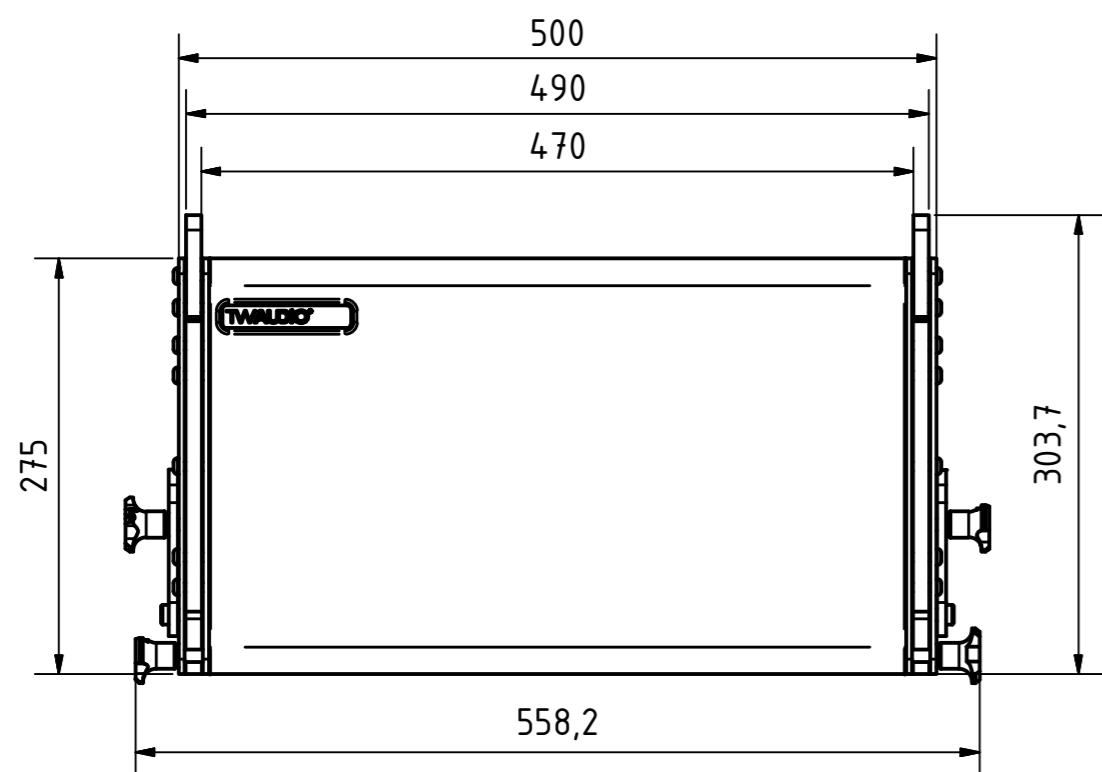
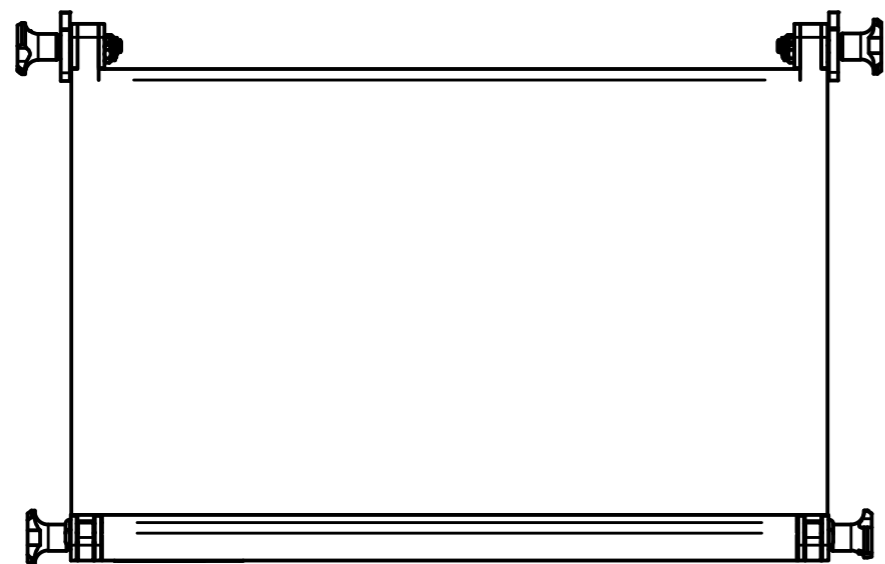


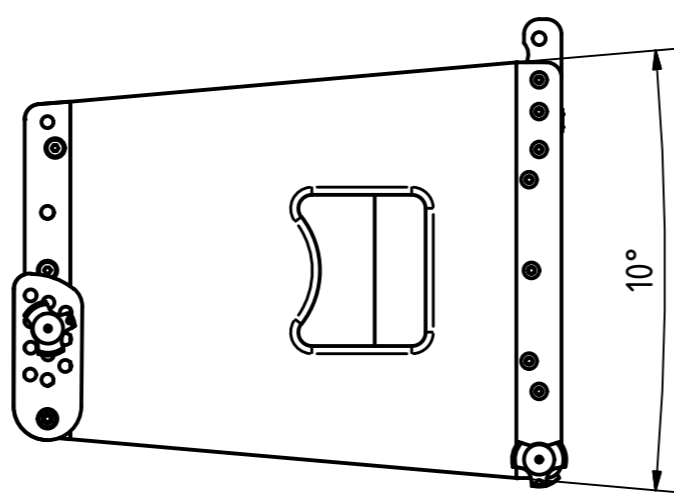
bottom view



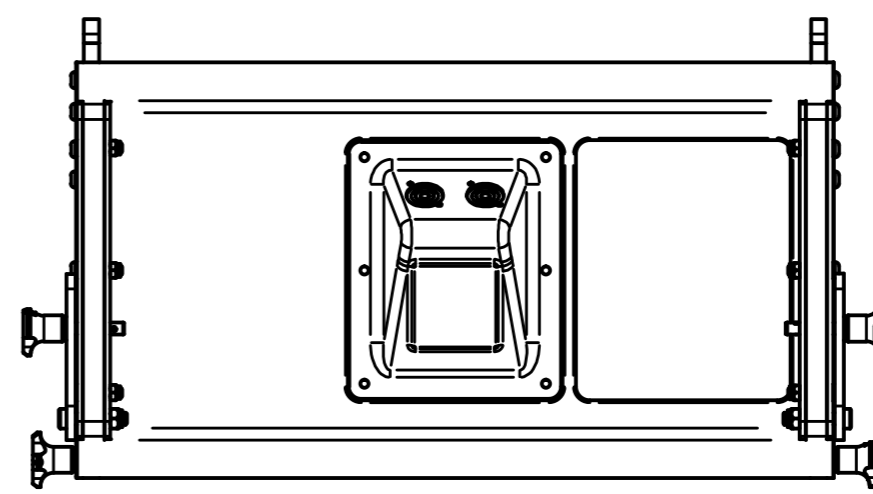
front view



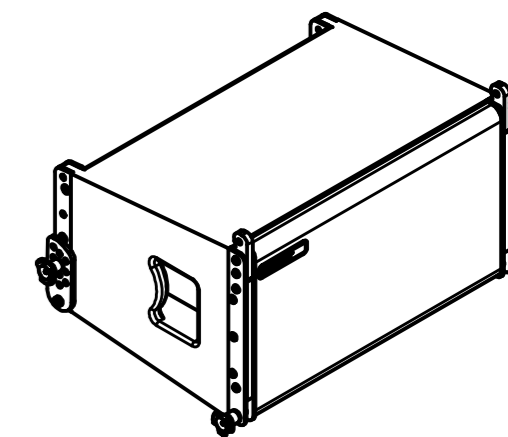
top view



left view



rear view



<b>TWAUDIO</b> Osterholzallee 140-2 71636 Ludwigsburg www.twaudio.de		Allgemeintoleranz ISO 2768-mK		Kanten nach ISO 13715	Maßstab:	Autodesk Inventor
		ISO 13920-BF		Oberfläche (Ra)	Werkstoff:	
		ISO 9013-IIA/K		Reihe 2	Gewicht: 16,9 kg / 18 kg m. PW VERA10	
		Tolerierung ISO 8015		Reihe 3 DIN ISO 1302	Modell: VERA10	
		Datum		Name		Benennung:
		Gezeichnet: 19.11.2009		Stefan Ullrich		VERA10
		Kontrolliert:				Übersichtszeichnung
		Genehmigt:				Zeichnungsnummer:
						TWA-V10-0001
						1
						A2
Für diese Zeichnung behalten wir uns alle Rechte nach ISO 16016 vor. Sie darf ohne unsere Zustimmung weder vervielfältigt noch an Dritte weitergegeben werden.						C:\Projekte-CAD\TW-Audio\Inventor-CAD\Datei\Zeichnungen\TWA-V10-0001.idw
Status	Änderungen	Datum	Name			