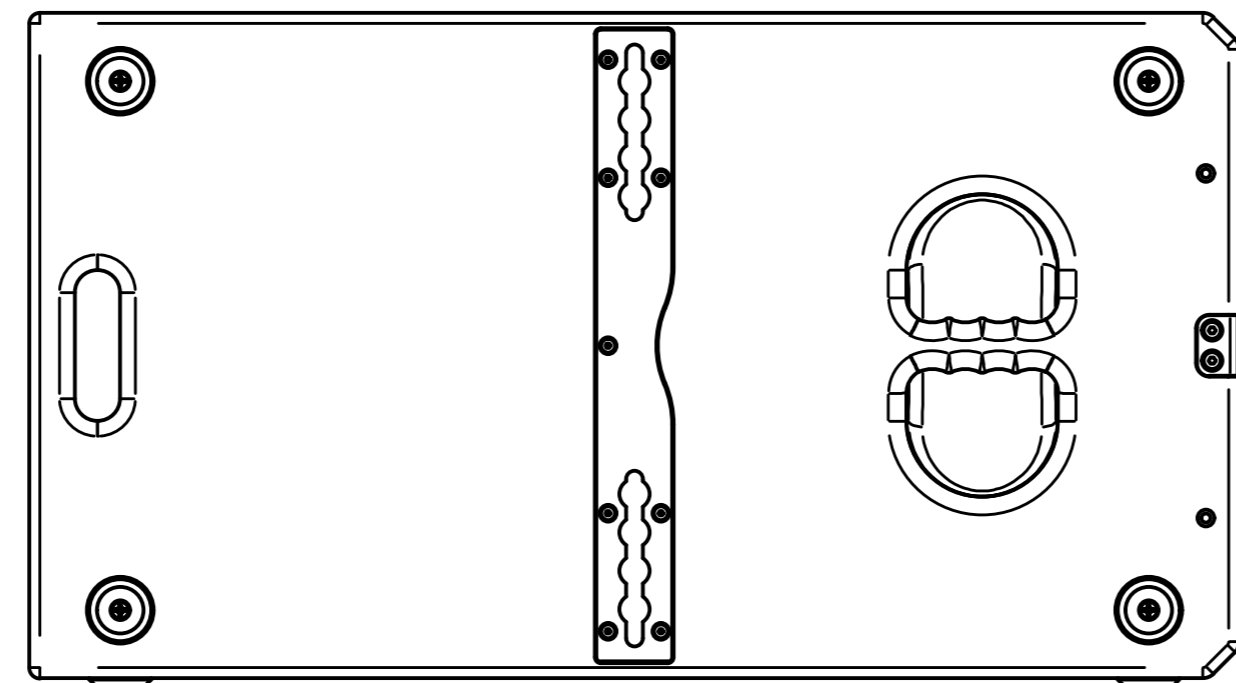
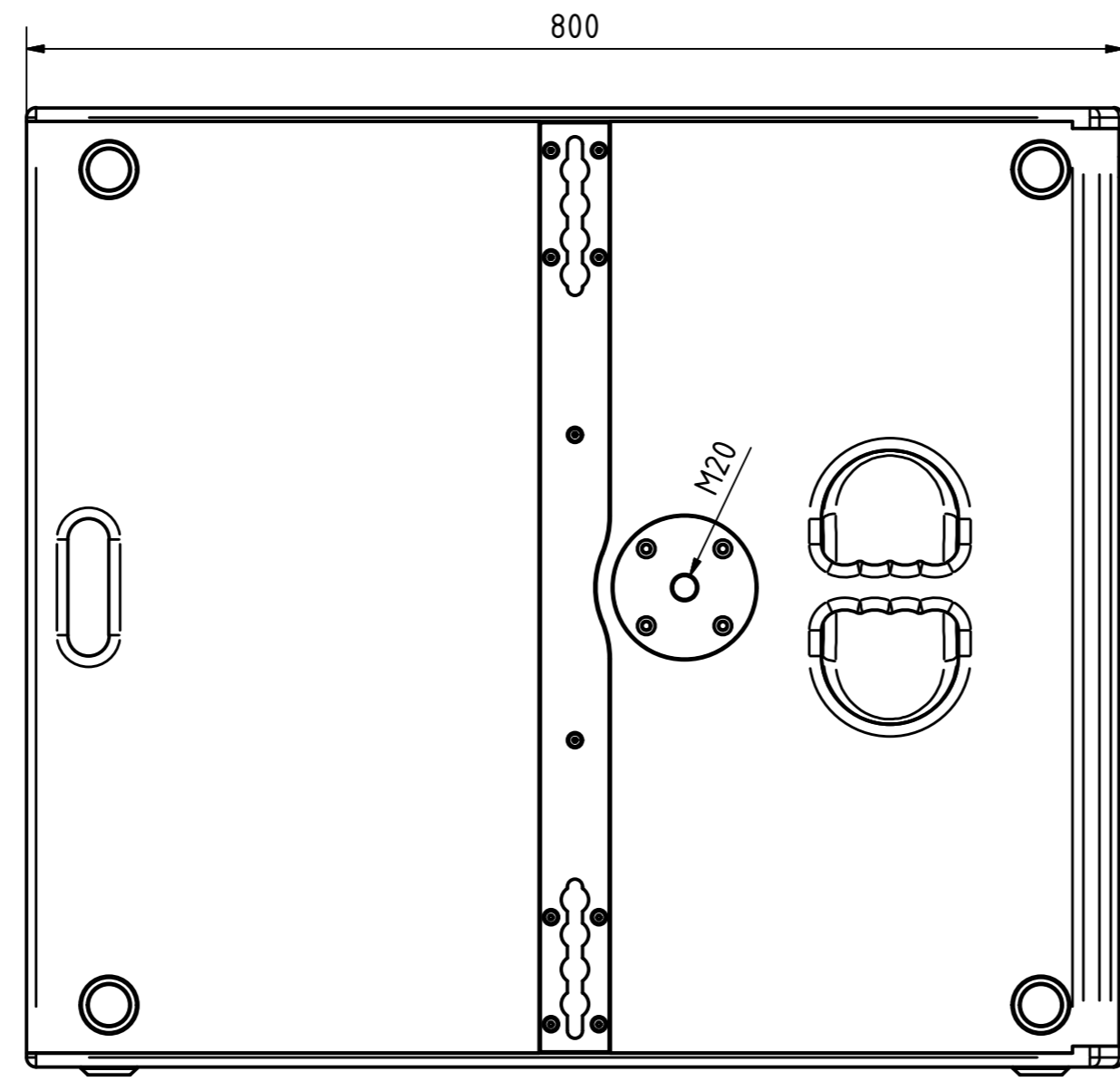


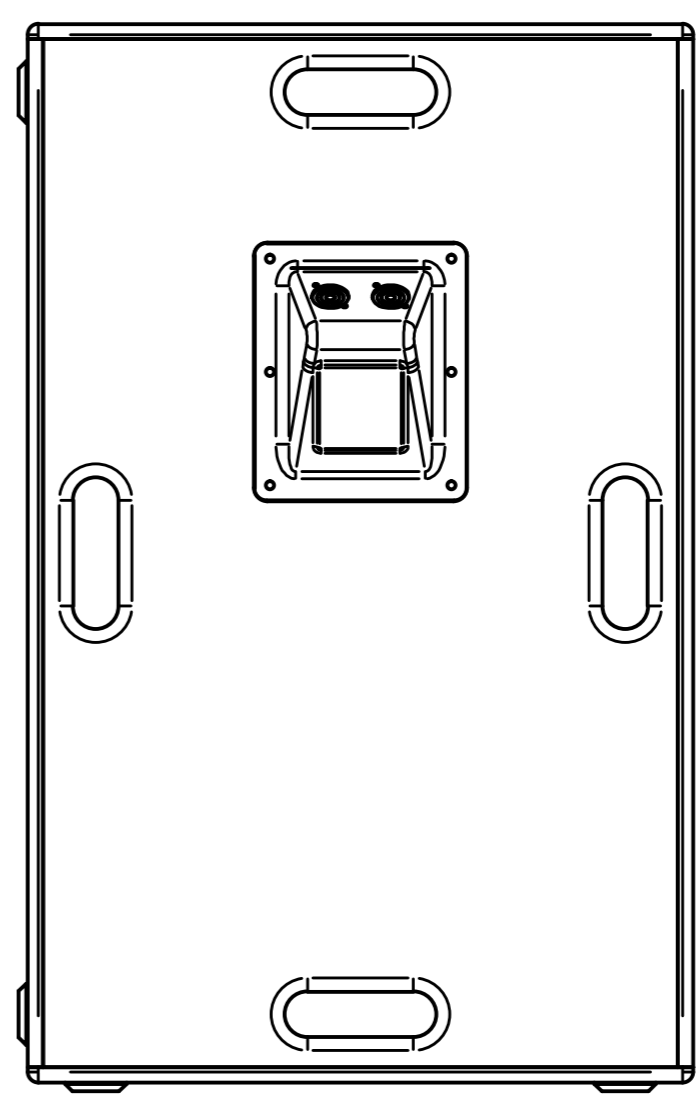
front view



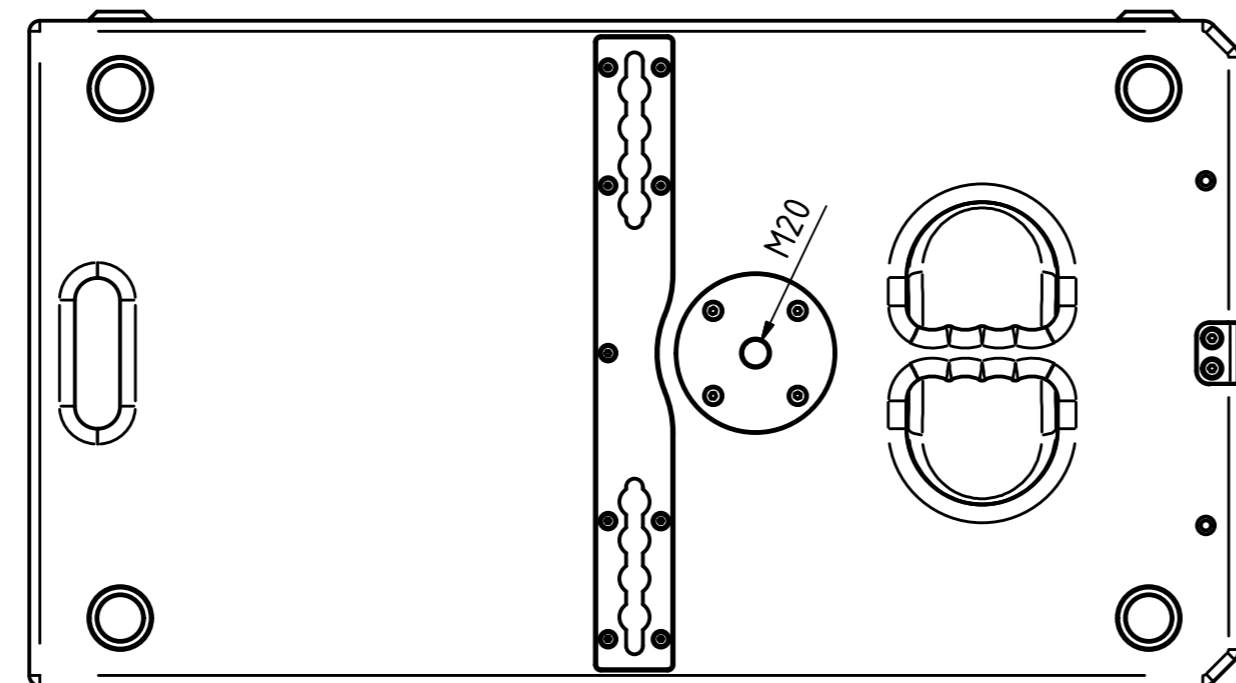
bottom view



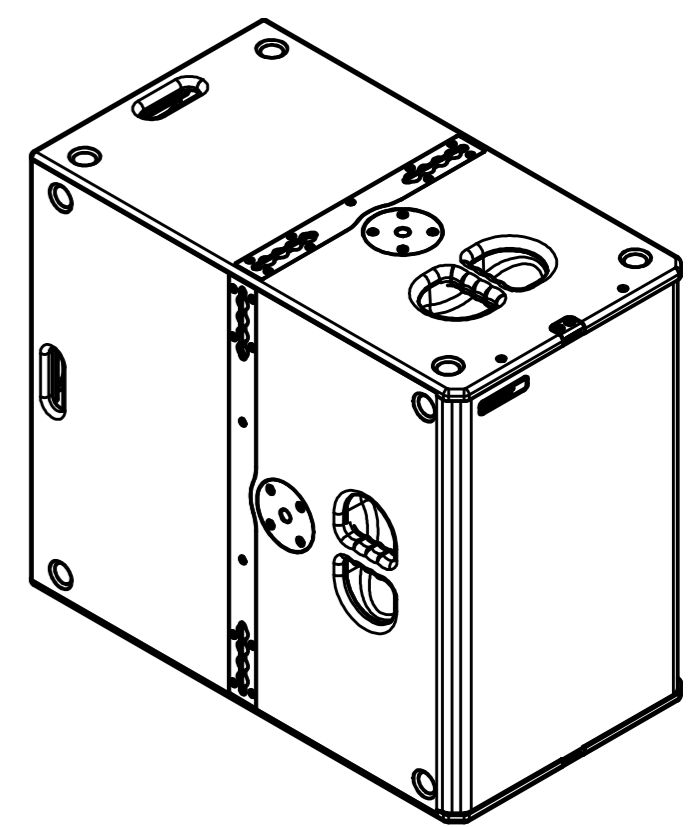
left view



rear view



top view



TWAUDIO Osterholzallee 14.0-2 71636 Ludwigsburg www.twaudio.de		Allgemeintoleranz ISO 2768-mK		Kanten nach ISO 13715	Maßstab:	Autodesk Inventor	
		ISO 13920-BF		Oberfläche (Ra)			Werkstoff:
		ISO 9013-IIA/K		Reihe 2	Gewicht: 42 kg		
		Tolerierung ISO 8015		Reihe 3 DIN ISO 1302	Modell: VERA S30		
					Benennung:		
				Datum	VERA S30		
				Gezeichnet: 18.11.2009	Übersichtszeichnung		
				Kontrolliert:			
				Genehmigt:			
				Für diese Zeichnung behalten wir uns alle Rechte nach ISO 16016 vor. Sie darf ohne unsere Zustimmung weder vervielfältigt noch an Dritte weitergegeben werden.		Zeichnungsnummer:	
						TWA-S30-0001	
						1	
						A2	
Status		Änderungen		Datum		Name	