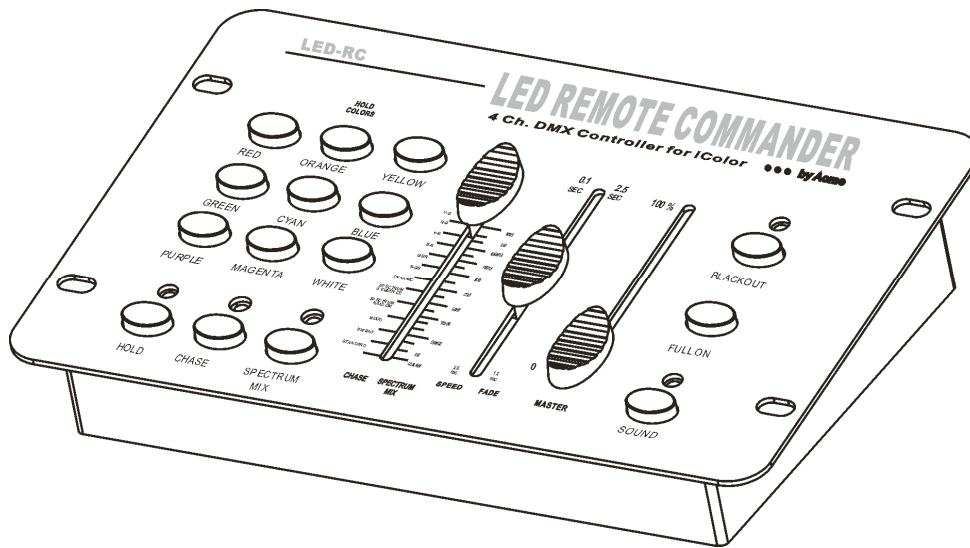




### 1. General Instructions

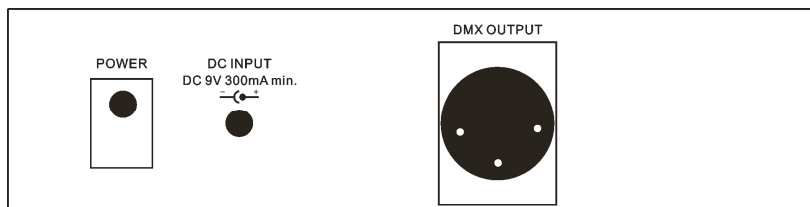
- ◇ 4チャンネルのDMXコントロールで高度なLEDカラーミックスプログラムを簡単な操作で実現。
- ◇ 9色の色をシンプルなボタンで直接呼び出す事が可能。  
32種類の色調ミックスと、カラーフェード12種類の異なるチェイスパターンが複雑で、より高度なショーを実現。
- ◇ フェードとカラーチェイスのどちらでもスピードとディマー調整が可能です。
- ◇ 音楽同調機能付き。
- ◇ ブラックアウト（暗転）と全点灯機能付き
- ◇ 供給電源：DC 9V 300mA Min.
- ◇ 本体サイズ: 210X140X46 mm
- ◇ 本体重量：0.93kgs



### 機能一覧：

|                     |   |
|---------------------|---|
| Blackout ボタン        | 灯体の暗転   |
| Full On ボタン         | 全点灯   |
| Sound ボタン           | 音楽同調機能の選択   |
| Hold ボタン            | ダイレクト選択カラーボタン 赤 / オレンジ / 黄色 / 緑 / シアン / 青 / 紫 / マゼンタ / 白  |
| Chase ボタン           | 12 チェイスパターンをフェーダーにより選択  |
| Spectrum Mix        | 32 色調ミックスメニューをフェーダーにより選択  |
| Chase Slider        | 標準チェイスを選択 / ブライトチェイス / ムードチェイス / 色調ランダムチェイス / 色調シーケンスチェイス / ダイナミックチェイス / 赤、青、緑チェイス / 緑赤、青チェイス / 青-赤 / 黄色-青 / 赤-緑 / 黄色-緑 |
| Spectrum Mix Slider | 32 色調ミックスメニュー選択フェーダー  |
| Speed Slider        | 0.1 ~ 2.5 秒の範囲でパターン再生スピードを調整するフェーダー   |
| Fade Time Slider    | フェードタイムをコントロールするフェーダー   |
| Master Slider       | Use to dimmer / shutter the fixture   |

背面パネル:

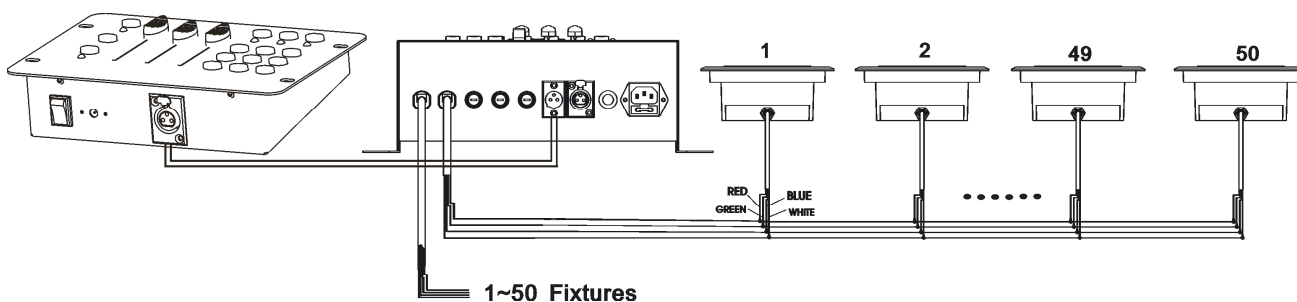


|        |                   |
|--------|-------------------|
| 電源スイッチ | 電源の入り・切り          |
| DC 入力  | DC 9V, 300mA min. |
| DMX 出力 | DMX 信号の出力.        |

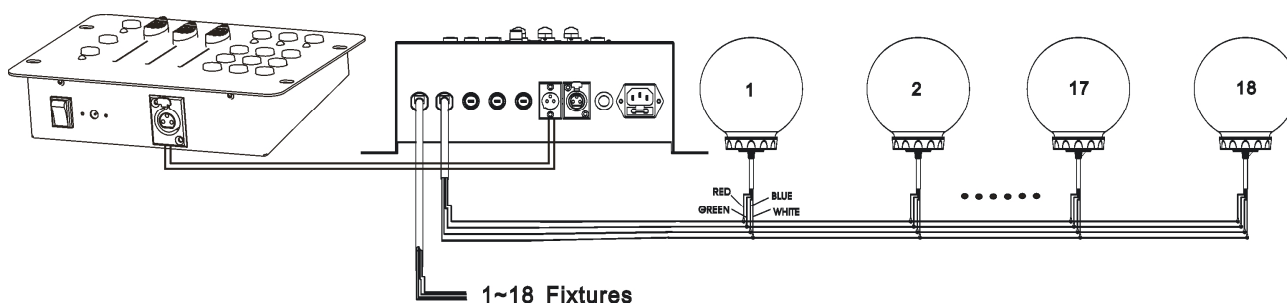
**2. How to control the unit**

LED-RC is a remote controller assist with LED-CC (LED Color Commander) for distant control. LED Color Inset, LED Color Ball (CB-12 only) and LED Color Tube must be link with LED-CC first, than LED-RC link from the DMX input of LED-CC. Please refer to the following diagram to link LED fixtures with the controllers together. (LED-CC is not only a power supply but also a controller.)

**Color Inset Installation:**



**Color Ball Installation:**



**Color Tube Installation:**

