



MOONSTAR 日本語取扱説明書



ご使用前に本説明書をよくお読みください。

グラフィカ株式会社

この度は MOON STAR をご購入いただきありがとうございます。

はじめに警告・注意事項をよくお読みの上、安全にご使用ください。

なお、この取扱説明書はいつでも見ることのできる場所に保管しておいてください。

安全にお使いいただくために

本製品は JIS C 6802:2005「レーザー製品の安全基準」及び IEC EN 60825-1:1994+A1:2002+A2:2001+COTT 規格で定められたクラス 3B レーザー製品です。直接ビーム光を除く等の行為は危険です。くれぐれもご注意願います。

レーザー照明機器の取り扱いに関するご注意

危険:レーザー放射中



直接ビーム光を見ないでください!レーザー光は目や皮膚に重大な障害を与える危険性があります。安全に十分な距離をとり、レーザー照明技術者の管理の元設置管理を行ってください。



- 本製品は一般的にショーレーザーと呼ばれる 400nm～700nm の波長の範囲のレーザー光を放出する演出用レーザー照明機器です。
- レーザー光線を直接人や動物に照射することは絶対におやめください。また、本製品を運転したまま放置することも大変危険です。
- クラス 3B レーザー機器は熟練のレーザー知識を有するオペレーターによってのみ操作が許されています。
- レーザーのクラスとその波長レベルによっては網膜や皮膚に損傷をもたらすことがあります。レーザー機器の設置に関する規定は国ごとに様々な規定がございます。日本国内で本製品を使用する場合は、JIS C 6802:2005「レーザー製品の安全基準」をよくお読みの上、設置及び運転上の安全に十分ご配慮ください。
- 本製品は日本国内での使用を前提としています。本製品の再販に伴う日本国外への輸出はおやめください。
- 本製品をご使用に際して不適切な使用と設置により引き起こされる損害に対してグラフィカ株式会社は一切の責を負わないものとします。

△ 注意

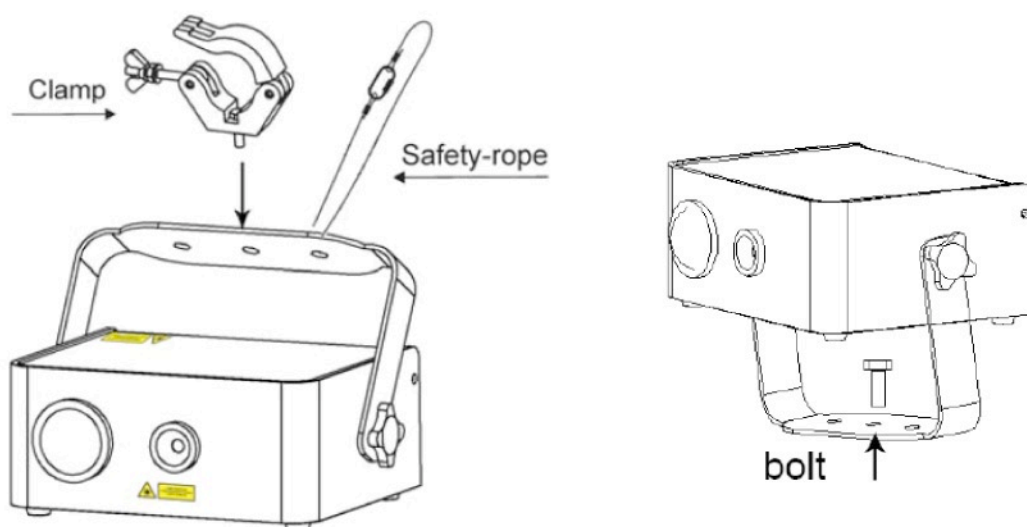
- この日本語説明書には、本製品を使用する上で必要なさまざまな事項に関してあらゆる記述がなされています。このため、製品の近くにこの説明書を設置し、すぐに参照できるようにしてください。また、将来本製品を他人に譲渡する時には、この説明書を必ずお渡しください。
- 本体が届いたら、まず本体にダメージがないかどうか、また指定の付属品があるかどうかを確認してください。本製品における不良や付属品不足等に対する初期不良交換期間はご購入の日を含め 8 日間です。
- この機器は演出用エフェクトライトに該当し、一般用照明機器とは異なります。1 時間のご使用につき、約 15 分のインターバル(電源オフ)を設けてのご使用をお守りください。お守りいただけない場合、発熱により LED の寿命がいちじるしく低下したり、本体内部への損傷の原因となりますので必ずお守り頂く様お願いいたします。また、長時間の運転を余儀なくされる使用環境での運転の場合、通常の寿命とされる期間よりも著しく機器の損傷・故障の発生率及び発生時期が早まります。上記使用環境をお守り頂けない設置環境での使用につきましては、初期不良対応などの弊社保証規定を適用致しかねますので、予めご了承ください。

△ 警告

- 本製品に必要な電源は AC100V50/60Hz です。本製品は日本の電力事情に対応するよう輸入品でありながら法律に基づいて改良を行なっているものです。基準外の電圧を加えないようお願いします。
- この機器を利用できるのは屋内のみです。
- いかなる電氣的ショックや火災から本体を保護するため、湿気等の多い環境では使用しないでください。
- 本製品を設置する場合、風通しのよい場所でなおかつ周囲 50cm 以内には何も無いところにしてください。設置をする際、通気孔をふさがないようにしてください。本体内部温度が異常に上昇し、故障の原因となります。
- メンテナンスなどをする場合、必ず電源コードをコンセントから抜いた状態で行なってください。
- ヒューズ交換の際は必ず同じ容量のヒューズをお使いください。
- オペレーションの際、燃えやすいものの近くで行なわないようにしてください。発火の危険性があります。
- 万一、煙が出ている、変なおいや音がするなどの異常状態のまま使用すると、火災、感電の原因となります。すぐに機器本体の電源スイッチを切り、電源コードをコンセントから抜い

てください。

- 本体を壁付けすることや天井機構から吊り下げを予定している場合、安全ワイヤーの使用は必須です。必ず本体とともにお求めいただき、ワイヤーと一緒に設置するようにしてください。
- 本体を天井機構から吊り下げる場合、製品の落下による重大な事故の危険がございます。熟練された設置技術者による取り付けを行なってください。
- 一定期間経過後(約 3 ヶ月に一度)には、機器の各締め付けネジの増し締めを行うなどの点検、ファン部分の清掃も併せて行うようにしてください。
- 設置場所周囲環境温度が 40 度以上の場所では使用しないでください。動作保証環境を満たさない場合の弊社保証規定の適用は致しかねます。
- 運用中、本体に明らかな異常を発見した場合は直ちに使用を中止し、お求めの販売店もしくは Graphica サービスセンターまでご連絡ください。本体は非常に複雑な部品で構成されており、ユーザー様サイドで保守できるパーツはございません。
- ご自身で修理を行なわないでください。症状をさらに悪化させる可能性があるだけでなく、製品保証の対象外となります。
- 本体内部でお客様の手によるメンテナンスが必要な箇所はございません。
- 本体ハウジングを開けるなどして、内部機構に触れることは大変危険です。絶対おやめください。
- 本体のハウジングやレーザー放出口保護ガラス、本体内部のレーザー反射ミラー等が破損している場合、直ちに電源を切り販売店に連絡し修理を依頼してください。
- 本体の電源をディマーなどの調光装置から取らないでください。



●本体付属品

- ◇ 本体・吊り下げ用ブラケット
- ◇ 電源コード
- ◇ 本取扱説明書
- ◇ 保証書

開封されましたら箱の中に上記が揃っているか確認してください。

●天井に設置する際の弊社推奨品

- ◇ 安全ワイヤー SW-01 (3mm × 70cm)
 - ◇ アルミハンガー C-01 (耐荷重 50 kg)
- アルミハンガーはバトンなどに吊り下げる場合が必要です。その際はダボ付きのものをお選びください。

●仕様

JIS-C-6802 規格:クラス 3B レーザー照明機器

レーザー光源:(緑 + 赤)ミックス 120mW

緑 - 出力 40mW 波長 532nm

赤 - 出力 80mw 波長 650nm

LED: 青 1W 455nm

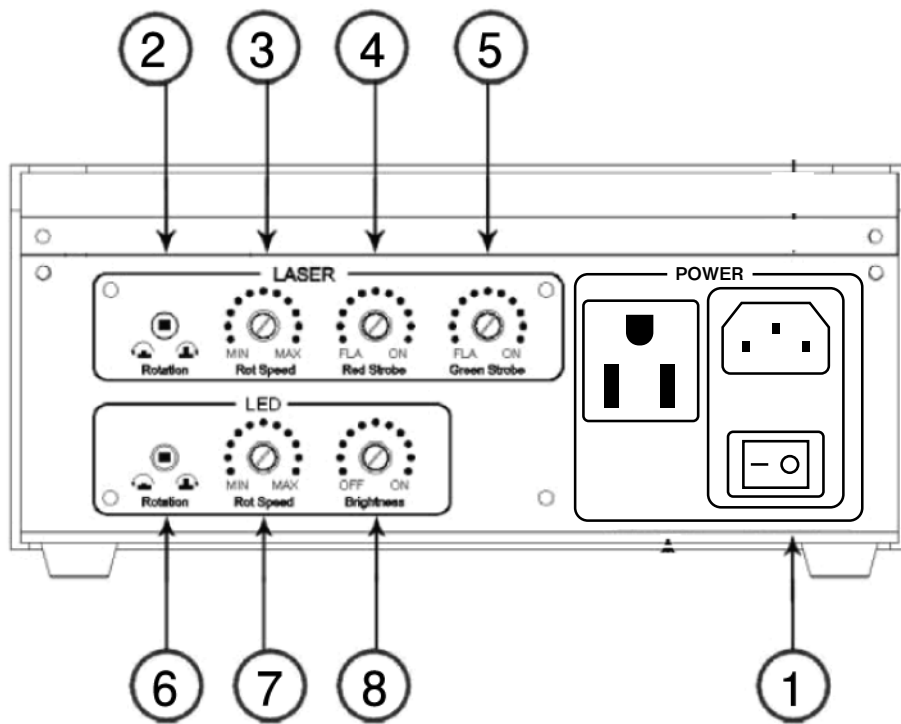
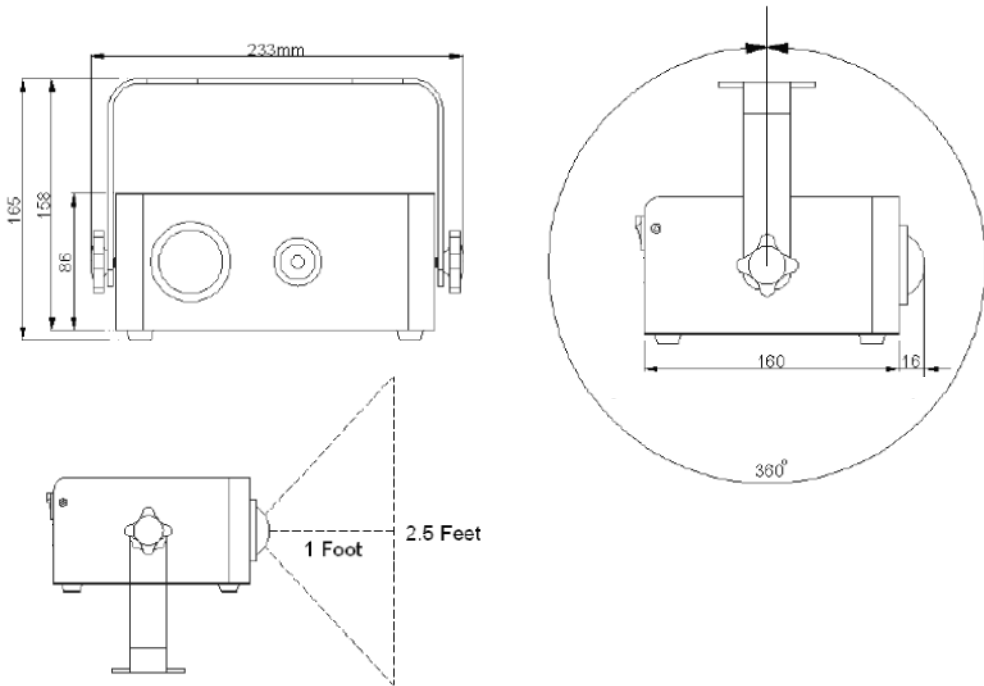
高解像度ステッピングモーターによる 160° スキャニング

電源 100V 50/60Hz

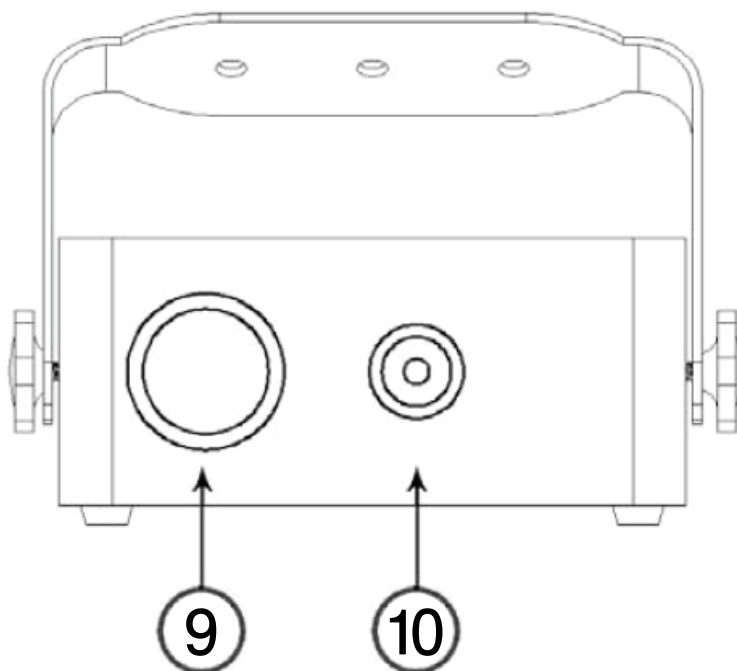
消費電力 8W

重量 約 1.6kg

寸法 200 × 200 × 92 mm (コの字ブラケットなしの場合)



- ① 電源部 :電源 ON/OFF スイッチ
- ② レーザーエフェクト回転調整 :時計回り/反時計回り
- ③ レーザーエフェクトスピード調整 :回転スピード MIN(低速)→MAX(高速)
- ④ 赤レーザーstrobo :stroboのレートを調節
- ⑤ 緑レーザーstrobo :stroboのレートを調節
- ⑥ LED エフェクト回転調整 :時計回り/反時計回り
- ⑦ LED エフェクトスピード調整 :スピード MIN(低速)→MAX(高速)
- ⑧ LED パワー :明るさを調節



- ⑨ LED 照射口
- ⑩ レーザー照射口

危険:レーザー放射中



直接ビーム光を見ないでください!レーザー光は目や皮膚に重大な障害を与える危険性があります。安全に十分な距離をとり、レーザー照明技術者の管理の元設置管理を行ってください。



保障とアフターサービス

- この商品には保証書を別途添付しております。よくお読みの上、大切に保管してください。
- 保証期間経過後の修理はお客様のご要望により、有償修理いたします。
- 修理ご依頼の際は必ず、「具体的な症状」と「お買い求めの販売店」をお伝えください。
製品センドバックにて修理対応とさせていただきます。
- 保証内容につきましては、製品に付属の保証書記載内容に準じます。

グラフィカ株式会社 カスタマーサービス
本社 〒703-8265 岡山県岡山市中区倉田 295-15
TEL 086-239-0076 FAX 086-239-0083

その他、製品に関する情報は www.graphica.ne.jp でご覧いただけます。

MOON STAR との併用がおすすめ！

製品名	概要
ワインダー WINDER-01  	2ラインビームマルチカラーレーザー 緑・赤の2色 音楽同調/オート再生/DMX 制御可能
落下防止セーフティーワイヤー 	演出用照明機器には欠かせない、セーフティーワイヤー。
C-01 アルミハンガー 	バトンなどに取り付ける際に使用する専用のハンガーです。アルミ製で小型・軽量です。

お客様および設置工事業者の方へ

本カタログ記載の製品は、すべて商業空間や舞台、放送スタジオ等での使用を想定して生産された業務用演出照明機器です。これらの機器は一般的な照明器具とは異なり、設置や運用に当たっては十分な配慮と理解が必要です。また、これらの製品は法律・規格を遵守し、品質の確保に努めておりますが、適正な環境、施工、運用を行うことによりその機能や安全性が生かされ、また長寿命化が期待できます。安全かつ永く製品をお使いいただくため、取扱説明書とともに下記記載事項をよくお読みください。

演出用照明機器の寿命について

演出用照明機器は一般の演出照明機器と異なり、複雑な回路で構成された電子回路が多用されており、かつ放電管(メタルハライドランプ)等を使用した高熱を発生する製品がほとんどであり、使用環境や使用の頻度によって大きく異なります。当社では製品の耐用年限について以下の基準を設けています。

用語	用語の意味	年限
部品交換時期	劣化が進み、故障率が増加し始める段階。点検を受け、必要に応じ劣化部品や故障部品を交換することが推奨される時期。	半年～2年
オーバーホール時期	劣化が著しく、故障が頻繁に発生する段階。点検を受け、全分解による清掃と保守パーツ交換が必要とされる時期	1年～3年
耐用限度	劣化が激しく、根本的な修復が難しくなる段階。安全のために全数交換を必要とする年限。	5年～10年

備考

- 1)上記記載の年数は一般的な商業空間での使用環境による想定値です。
- 2)アミューズメントホール等タバコ等の粉塵が多い環境や屋外、高温/低温/多湿地域においてはこの値より短くなります。

演出用照明機器の設置や取付(施工)について

■使用環境について

- 機器の設置環境には十分な配慮が必要です。高温、多湿、油煙等「精密電子機器」にそぐわない環境でのご使用はお控えください。また、埃が多い環境や電源ノイズが発生するような環境ではお使いにならないでください。
- 海岸部(海塩粒子が付着する場所)や温泉などでは、これらの機器を使用しないでください。機器の変色や錆の原因になるだけでなく、機器の変形や感電・火災の原因となります。○機器本体にファンを内蔵している製品については、ファンの吹き出し口をふさがないでください。

■設置や取付の方法について

- 電気工事は、電気工事店(有資格者)にお任せください。一般の方の工事は法律で禁止されています。
- 演出照明機器は定期的なメンテナンスが必要です。設置の際はあらかじめメンテナンスが安易に行えるよう配慮し、できるだけ高所への取り付けはお控えください。また放熱等に十分配慮し、必要に応じて風通し用の開口をとるようにしてください。
- 製品を固定する際は落下等の事故をあらかじめ想定し、指定のクランプ、ハンガー等を用いて緩みのないようしっかりと固定してください。天井等に吊り下げる場合は本体重量の5倍以上の耐荷重をもつ安全ワイヤーをご使用ください。

- レーザーエフェクト等を設置する場合には、レーザー光線の出口位置から観客等の距離をできるだけ離してください。また、観客等がレーザー光線を直接目に入れないよう本体角度を調節してください。
- 燃えやすいものの近くに設置しないでください。また、設置位置の関係でカーテン等可燃物がある場合は、少なくともそれらの位置より50Cm以上本体を離し、かつ当該可燃物に向けて発光させないでください。
- 本カタログ記載のほとんどの製品についてアース工事が必要です。電気設備技術基準に従って確実に行ってください。アースが不完全な場合は製品の故障につながるだけでなく、感電の恐れがあり危険です。
- 工事が完了するまでは必ず電源をお切りください。また、ランプを交換するときも必ず電源をお切りください。
- 電源電圧AC100Vのとき、回路の絶縁抵抗が1MΩ以上必要です。
- 製品および部品の改造はしないでください。弊社動作保証の対象から除外されるだけでなく、感電や火災の原因となり危険です。
- 調光によって動作する機器以外は調光回路（ディマー等）に接続しないでください。

■ランプに関する事項

- ランプにはそれぞれ違う寿命があります。設置日と一日あたりの動作時間を記録しておき、交換のタイミングを予想してください。また、メタルハライドランプについては既定寿命の70%程度から交換時期の対象となります。ランプ表面がにごっていたり、黒ずんでいる場合には交換をお願いします。
- ランプの交換に当たっては、必ず機器本体の電源を切ってください。
- ランプに塗料等を塗らないでください。ランプが加熱し、破損によるケガの原因となることがあります。
- 点灯中および消灯直後にはランプに触れないでください。
- ランプに触れる際にはグローブ等を用い、直接手で触れないでください。手などに付着している油脂により過熱し、破裂等の危険があります。
- 交換の際は、ランプをソケットに確実に取り付け、さらに作業の確認をお願いします。

■お手入れに関して

- 機器にファンを有するものやモータ動作をなすもの（インテリジェントライティング、PC等）は最低1ヶ月に1度以上の点検および清掃が必要です。点検と清掃を怠ると埃の混入による動作不良や火災等の原因となります。
- アミューズメントホールや多数の往来がある空間で使用している場合は、1ヶ月に数回ファン部分等をブローで清掃してください。
- 本体を清掃する場合は有機溶剤を使用せず、乾いた布にアルコールを染ませたものあるいは中性洗剤を用いて行ってください。その際、水等を機器本体にかけないでください。

LED演出照明システムをご使用いただくにあたって

LED演出照明システムは他の光源（ハロゲンランプ等）を利用した製品と異なる性質をもち、また他の器具に比べて設置環境や演出方法について特別な配慮を要します。

○LED演出照明システムの使用環境と取り扱いについて

灯具の使用に当たっては、必ず説明書に定められた使用環境のもとに行ってください。また、屋内仕様の灯具については発光表面部が紫外線に弱いため、直射日光を避けてお使いください。

LEDは発光特性上直線に対して強い光を放ちますが、日中での屋内使用においては、期待する視認性が得られない場合があります。設置の際にはなるべく日光が入りにくい場所を選んでお使いください。屋内仕様の灯具は極端な熱や埃、湿気などに対する耐性が優れません。設置に当たってはこれらの環境を避けて適切な場所を選んで下さい。また、LED演出照明は、灯具、パワー/データサプライ、コントローラー等で構成されるシステムであり、どれもが複雑な電子部品で構成されています。機器の取り付けには設置場所や環境に十分な配慮を検討いただき、特にノイズやアーシング(絶縁)、突入電流などには事前にしっかりとした対策を行ってから設置してください。設置後はシステムとして動作するかどうか今一度ご確認をお願いします。

【設計時における想定使用環境の定義(屋内の場合)】

設置環境については、周囲環境温度-20°C~40°C、湿度0~90%、無結露、適度に保たれた通気性、通常の生活に必要な空気と気圧が存在する高度。演出内容については、RGB-LEDを使用した場合、フル発光状態での演出を20%程度に設定、カラーチェンジやフラッシュ等が混じる演出で、1日での稼働時間が6~13時間程度を想定。

○LEDの寿命と器具の寿命について

一般的にLEDは長寿命といわれていますが、お使いの環境や使用方法により、大きく変化します。特に演出照明用の発光技術を使った製品等は素子自体がもつ推測寿命に比して一般的に短くなっています。また、LED照明灯具にはLED素子以外にもさまざまな電子部品と一体で構成されており、灯具としての寿命はこれらの部品も含めて考慮する必要があります。あらかじめご理解いただきますようお願いいたします。

※新聞等の報道によりますとLED素子の寿命は50,000~100,000時間ともいわれており、半永久的な使用を謳っているものもありますが、演出照明における解釈は異なります。素子や周辺回路が発熱特性を帯びることや、連続したフラッシュやフル発光状態での長期間使用など、高負荷の状態で使用される場合がほとんどであり、これらの特殊性を加味して製品の保証期間を設定しています。あわせてご理解をいただきますようお願いいたします。

○LEDの色味や輝度の均一性について

LEDは自然素材を原料として製作されており、一般的に素子一つ一つが違う特性を持ちます。弊社が提供するLED素子はこの特性に配慮してなるべく均一な色味をもつ素子を選択してオンボード化し、かつ内部調整において輝度や色味を調整していますが、なおも色味や輝度に違いが感じられる場合があります。あらかじめご理解をいただきますようお願いいたします。

○RGB-LEDを使用した白色発光について

R/G/Bの3原色を使用した白色発光は最も調整が難しく、また器具への負担も最大となるため、それぞれの灯具によって異なる白色発光となったり、灯具自体の寿命を極端に縮めます。お使いいただく際は白色を「カラー演出の1つ」として捉えていただき、RGB-LEDを使用して連続した白色発光での演出はなるべく避けてください。演出上どうしても必要な場合は、輝度を全体の75-80%に抑えていただくか、白色専用モデルをお使いいただくことをお勧めします。

○LEDを使用した灯具の調光性能について

調光性能は光源によってさまざまであり、LEDについては通常0~100%までの発光を256段階(8ビット)で制御しています。調光特性は直線的なものではなく、調光上の輝度が小さくなるにつれ1段階ずつの調光差が目立つ場合があります。あらかじめご理解をお願いします。