



Stage Shot HP mini(3W)
RGBW
RGBA

インストール& ユーザーガイド

この度は Lumixon Stageshot HP Mini をお買い上げいただき、まことにありがとうございます。
安全に未永くご使用いただくため、お使いの前に本書を必ずお読みになってください。
また、ご使用の間は本書をいつでも参照できるような場所に保存いただきますようお願いいたします。

【目次】

Part 1 製品について

- 1.1-プロダクトインフォメーション
- 1.2-製品の主な特長
- 1.3-製品技術的仕様
- 1.4-寸法図
- 1.5-製品分解図および各パーツの名称
- 1.6-光学データ
- 1.7-安全に関する注意事項

PART 2 本体の設置

- 2.1-本体の設置について
- 2.2-DMX512 汎用コンソールを用いたセッティング
 - 2.2-1-ID アドレス機能を使用しない場合の DMX512 アドレス設定
 - 2.2-2-ID アドレス機能を使用する場合の DMX512 アドレス設定
 - 2.2-3-DMX チャート
 - 2.2-4-DMX ケーブル接続について留意すべき事項
- 2.1-マスター/スレーブオペレーション

PART 3 LCD ディスプレイパネルの操作方法

- 3.1 基本操作方法
- 3.2 ディスプレイオペレーションメニューツリー
- 3.3 ホワイトバランスアジャストメント

PART 4 トラブルシューティング

PART 5 製品のメンテナンスについて

PART 6 製品の保証について

Part 1 製品について

1.1 プロダクトインフォメーション

本製品は屋内での仕様を前提に設計・製造された業務用演出照明器具です。主に舞台、ナイトクラブ、レストラン、ライブハウス等で使用される小型スポットライト、ウォッシュライトとして、あるいは一般商業施設等のカラー演出としての使用に最適です。本体は DMX と呼ばれるデジタル照明プロトコル(制御信号)で制御されており、市販の DMX コンソールを接続することにより明るさや色を自由にコントロールすることができます。また、本体にはショープログラム内蔵機能があり、簡単なカラーフェードだけであれば DMX コンソールなしでも動作させることが可能です。

本体はマスター/スレーブ動作に対応しており、DMX での制御を行わない場合、本モードで 8 ユニットまでを同時に制御することができます。

1.2 製品の主な特長

*カラー譜調および応答性: 256 階調(8 ビット)、100ms

*ストロボ:

1 ~2.5Hz

* カラーマクロ: プリセットカラー ×7、カラーチェンジスピード設定可能

* 動作モード:

DMX512---(3, 4, 5, 6, 10 チャンネル、合計 8 モード)

**インテリジェント ID アドレス設定機能

**インテリジェント ID グループアドレス設定機能

オートモード

マスター/スレーブ動作モード

* ディスプレイパネル: ブラック/グレーブプロフェッショナル LCD ディスプレイ

* ホワイトバランス設定機能

* ソフト調光モード

* オートモード:

**8 プリセットカラーチェンジプログラム

**プログラムパラメータを変更可能

1.3 製品技術仕様

入力電源: 90 ~ 246VAC 50/60Hz

AC230V-0.25A, AC115V-0.5A

防塵防水係数: IP33(屋内使用のみ)

定格消費電力: 60W

使用 LED デバイス: Edison 社製 Edixeon 3W × 18 個

赤 5pcs, 緑 5pcs, 青 5pcs, 白(クールホワイトもしくはアンバー) 3pcs

LED デバイス期待寿命: 約 30,000 ~ 50,000 時間

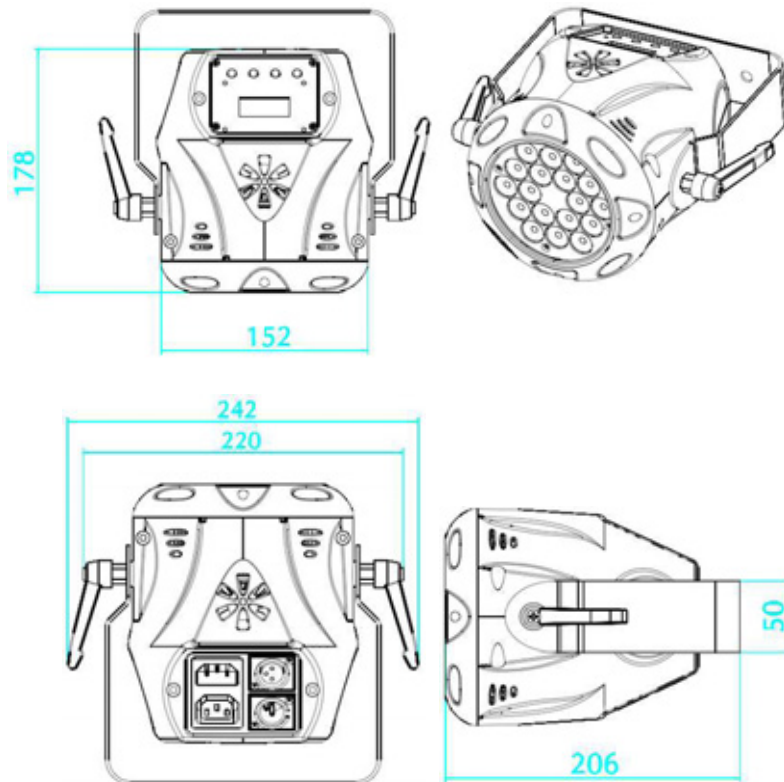
(メーカー公称数値による)

ビームアングル: 25 °(15 °, 30 °, 45°レンズオプション)

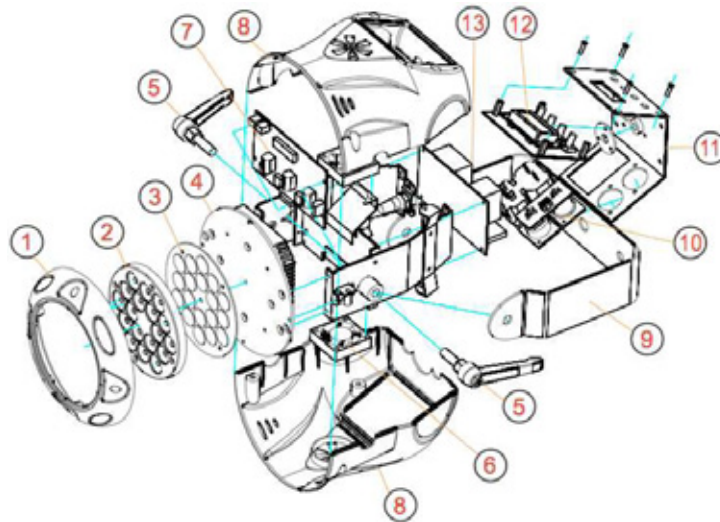
ケース: 難燃性 ABS 樹脂

本体寸法および重量: 242 × 206 × 152mm、2.08Kg

1.4 寸法図



1.5 製品分解図および各パーツの名称

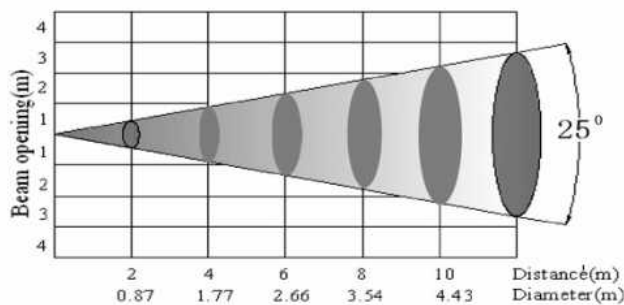


番号	パーツ種類	番号	パーツ種類
1	トップレンズカバー	8	サイドカバー
2	レンズ	9	取付アーム
3	LED レンズホルダー	10	入出力基盤
4	LED 基盤	11	リアメタルカバー
5	クランプ	12	ディスプレイ基盤
6	冷却用ファン	13	パワーサプライ

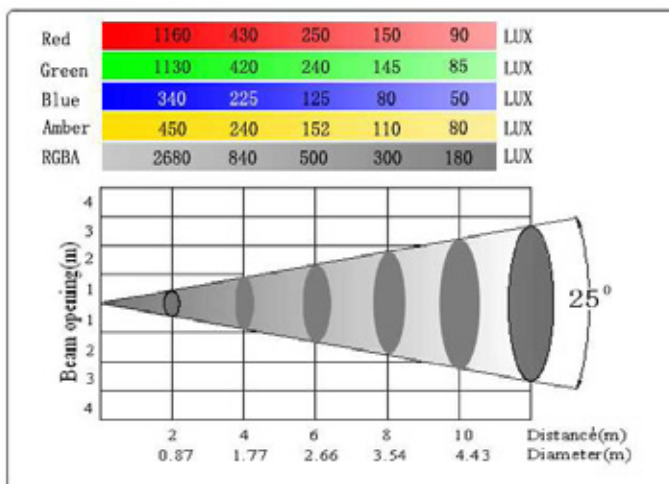
7	メイン基盤		
---	-------	--	--

1.6 光学データ(3W/RGBW)

Red	1160	430	250	150	90	LUX
Green	1130	420	240	145	85	LUX
Blue	340	225	125	80	50	LUX
White	560	250	165	120	85	LUX
RGBW	2720	850	560	320	190	LUX



(3W/RGBA)



1.7 安全に関する重要事項:

使用する前に必ずこのマニュアルを参照し、その記述に従った正しい取り付けと運用方法をお守りください。

本書に記載のない誤った運用による故障は弊社の無償保証規定外となります。

後で参照するために、この説明書は常に本体に近い場所に保管しておいてください。もしも本製品を他の人に譲る場合は、必ずこの説明書を付属してください。

まれに輸送中の事故等で本体が破損している恐れがあります。最初に本体を開梱するときには特に注意し、傷やダメージ等がないか確認してください。

本製品は輸入品ですが、日本国内の電源事情(100V 50/60Hz)にあわせて製作されています。他の電圧等で使用しないでください。

本製品をディマーなどの調光装置に接続しないでください。故障の原因となります。

本製品の電源コードは、アース端子が別に出ています。感電を避けるために、これらのアース端子をしっかりと接続してください。

本製品は屋内使用専用モデルです。また、屋内においても湿度の高い場所等では使用しないでください。

本製品は発熱します。設置する場合には少なくとも天井面や壁面等の閉鎖空間から 50cm 以上離してご使用ください。

また、設置する際ファンの排気口がふさがれていないかどうかをよくご確認ください。

メンテナンスや各種クリーニングを行う場合は、必ず作業の前に「電源プラグを抜いて」ください。

本製品は発熱します。設置場所の付近に燃えやすいもの等がないかどうか、必ず確認してください。

本製品を壁面や天井に取り付ける際は、かならず指定の安全ワイヤーをご使用ください。

本製品の最大許容環境温度は 40 度です。設置前に温度環境を計り、これ以下の温度の場所に設置してください。

本体の操作中に動作がおかしいと感じたら、直ちに電源を切り、電源プラグを抜いてから販売店もしくはグラフィカカスタマーサービスにご連絡ください。本体にはユーザー自身でサポートできる部品は一切ありません。ユーザー自身で修理を試みないでください。

電源コード等を使用中にいたずらに触ることはおやめください。感電の危険性があります。

本体のハウジングに深刻なダメージがある場合は、本体を使用しないでください。

本体の光源には高輝度 LED を使用しています。直接覗くことはおやめください。目や脳に対して重大なダメージを与える恐れがあります。

【危険】

感電や火災等の重大事故を避けるため、本製品を雨や多湿の環境には絶対に設置しないでください。

電源を切って 5 分以内は、本体のキャビネットを開けないでください。やけどの危険性があります。

本体のハウジング、内部のレンズ等にダメージが見られる場合は直ちに交換を申し出てください

【注意】

本製品にはユーザーご自身で行えるサービスパーツは一切含まれていません。ご自身で修理を試みることは絶対におやめいただき、ご購入の販売店もしくはグラフィカプロダクトサービスにご連絡ください。

PART 2 本体の設置

2.1 本体の設置について:

本体の設置については、ユーザーであるあなたが十分な知識と経験を持っていないと判断した場合は無理せずなるべく専門業者に依頼するなどしてください。無理に自分で行うと落下等の危険があります。

【設置工事業者の方へ】

本製品は舞台照明器具用のクランプを使い、本体に対して固定します。設置の際には本体が完全に固定されているか、または振動等により落下しないかどうかをよく確かめてください。

クランプを使用する際には本体重量の 5 倍以上の耐荷重があるものを、また安全ワイヤーは 10 倍以上の耐荷重が必要です。

本体の安全性を確保するために必ずお守りください。

また、設置する際には設置場所の下側に人がいないかどうか十分確認してから行ってください。

2.2 DMX コントローラーを用いたセットアップ

2.2-1 ID アドレス機能を使用しない場合の DMX512 アドレス設定(通常的使用方法)

DMX コンソールを灯体に接続します。複数の灯体がある場合はデジチェーン(数珠つなぎのように OUTPUT-INPUT の順番に)接続します。

灯体の DMX アドレスモードを"STAG"モード、あるいは別のモードにします。

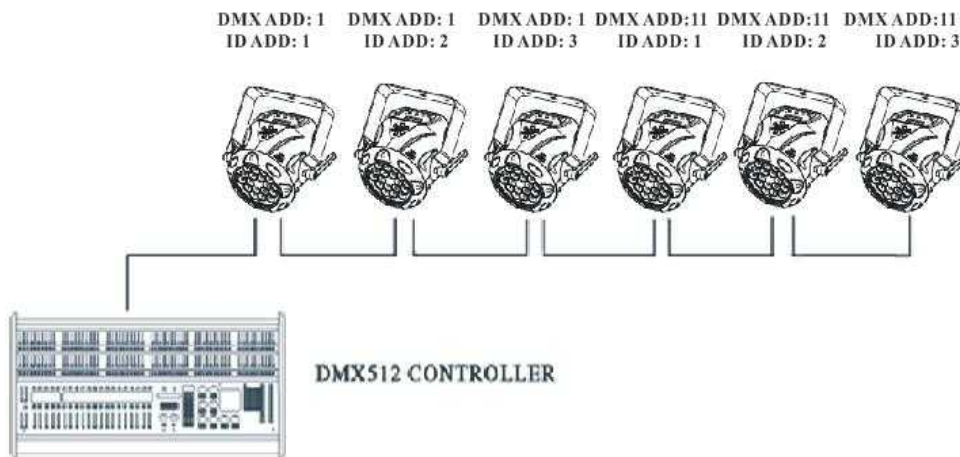
それぞれのモードで使用される DMX チャンネルの数は異なります。(2.2-3 を参照のこと)

設定したモードに従い、コンソール側で DMX の値を変化させると制御が可能です。

2.2-2 ID アドレス機能を使用する場合の DMX512 アドレス設定

(ID アドレスとは)

ID アドレスとは複数の灯体を同時にコントロールする場合のグループ機能のようなものです。



上図のように、たとえば 6 台の灯体を DMX ケーブルでデジチェーン接続し、それぞれ最初の 3 つの DMX スタートアドレスを 1 に、もう 3 台の DMX アドレスを 11 に設定し、それぞれの DMX スタートアドレスで括られたグループに別々の ID をセットしたとします。

通常 DMX アドレスが同じである場合これらの灯体は同時に制御されますが、個別の ID セッティングを行うことで同じアドレスであったとしても個別に制御することが可能になります。

この機能を使用するには、ID グループで動作させたい全ての灯体の動作モードを DMX/STAG モードにすること、ID アドレスを選択するには 10Ch 目を使用すること、の 2 点が必要です。

以下にその方法を記述します。

複数の Stageshot HP Mini を DMX コンソールからデジチェーン接続します。

あらかじめ灯体のメニューで ID アドレスを設定しておきます。(3.2 を参照のこと)

灯体の DMX アドレスモードを"STAG"モードにします。STAG モードでは DMX チャンネルを 10 使いますので、2 番目以降の灯体は 11,21,31"となります。

コントロール方法は通常の DMX 制御と変わりませんが、10Ch は ID アドレスの選択です。DMX 値が 5 ごとに 1 グループであ

り、ID1=DMX1-5、ID2=DMX6-40といった具合になります。(0はID選択OFF)
IDグループを選択すると、同じDMXアドレスかつ同じIDグループとして設定された灯体を一括して制御することが可能になります。

2.2-3 DMX チャート

モード/チャンネル	機能およびエフェクト	対応する DMX 値
DMX モード 1- STAG モード		
CH1	ディマー 0-100%	0<=>255
CH2	赤 0-100%	0<=>255
CH3	緑 0-100%	0<=>255
CH4	青 0-100%	0<=>255
CH5	白 0-100%	0<=>255
CH6	カラーマクロ (7プリセットカラーエフェクト)	0<=>5 機能なし 6<=>40 赤 41<=>76 緑 77<=>112 青 113<=>148 黄 149<=>184 シアン 185<=>220 紫 221<=>255 白
CH7	ストロボスピード(遅速)	0<=>255
CH8	Auto プログラム - 8 プログラム s	0<=>5 機能なし 6<=>36 プログラム 1 37<=>68 プログラム 2 69<=>100 プログラム 3 101<=>132 プログラム 4 133<=>164 プログラム 5 165<=>196 プログラム 6 197<=>228 プログラム 7 229<=>255 プログラム 8
CH9	プログラムフェードイン/アウトタイム プログラム再生スピード	0<=>128 129<=>255
CH10	ID アドレス 0-51 グループ	0<=>255
DMX モード 2- ARC モード		
CH1	赤 0-100%	0<=>255
CH2	緑 0-100%	0<=>255
CH3	青 0-100%	0<=>255
DMX モード 3 - ARC2 モード		
CH1	赤 0-100%	0<=>255
CH2	緑 0-100%	0<=>255
CH3	青 0-100%	0<=>255
CH4	白 0-100%	0<=>255
DMX モード 4 - ARCD モード		
CH1	ディマー 0-100%	0<=>255
CH2	赤 0-100%	0<=>255
CH3	緑 0-100%	0<=>255
CH4	青 0-100%	0<=>255
DMX モード 5 - AR2D モード		
CH1	ディマー 0-100%	0<=>255
CH2	赤 0-100%	0<=>255
CH3	緑 0-100%	0<=>255
CH4	青 0-100%	0<=>255

CH5	Cool 白 0-100%	0<==>255
DMX モード 6 - ARCS モード		
CH1	デイマー 0-100%	0<==>255
CH2	赤 0-100%	0<==>255
CH3	緑 0-100%	0<==>255
CH4	青 0-100%	0<==>255
CH5	ストロボ 0-100%	0<==>255
DMX モード 7 - AR2S モード		
CH1	デイマー 0-100%	0<==>255
CH2	赤 0-100%	0<==>255
CH3	緑 0-100%	0<==>255
CH4	青 0-100%	0<==>255
CH5	白 0-100%	0<==>255
CH6	ストロボ 0-100%	0<==>255
DMX モード 8 - HSV モード		
CH1	HUE (色度)- 256 色	0<==>255
CH2	SATURATION(彩度) 0-100%	0<==>255
CH3	VALUE(明度) 0-100%	0<==>255

2.2-4 DMX ケーブル接続について留意すべき事項

DMX512とは1990年に制定されたUSITT規格バージョン2のデジタル照明制御共通プロトコルで、現在最も普及している制御規格です。それぞれの灯体に対し「アドレス」を設定することにより、最大512チャンネル分まで使用することができます。

(512チャンネルを総称して「ユニバース」と呼ぶこともあります)

1. お使いのDMXコンソールが5ピンXLRである場合は5ピン 3ピンの変換ケーブルを用いるか、あるいは製作しなければなりません。ピン配列はXLR3ピンと同様で、ピン4/5番は使用しません。
2. 本製品を含むすべての灯体はデジチェーン接続(渡り接続)として接続しますが、最後尾の灯体には、必ず「ターミネーター」と呼ばれる終端抵抗を接続しなければなりません。ターミネーターはXLR端子の2番ピンと3番ピンとの間に120 1/4Wの抵抗を取り付けます。本製品はオプションでも販売しております。
3. DMXケーブルの接続は常に、必ず「デジチェーン」接続でなければなりません。Yケーブルなど、分岐ケーブルを使って接続することは認められません。(予期せぬ動作を引き起こしたりメイン基板上の信号の送受信部にダメージを与えます) もしも分岐が必要であれば必ず光アイソレート出力形のDMXスプリッターと呼ばれる装置(別売)を必ずご使用ください。本製品のDMX信号送受信は、途中で電源が切れるとバイパスする仕組みになっています。

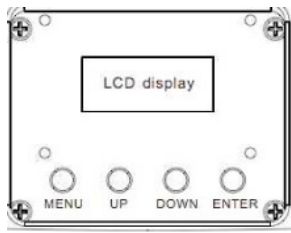
2.3 マスター/スレーブオペレーション

Stage Shot HP mini は最大 6 台の同機種をマスター/スレーブ(親子)モードで動作させることが可能です。この場合は外部の

DMX コンソールを必要としません。接続した最初の灯体はマスターに 4. Slave → Master、他の灯体はスレーブに 4. Master → Slave それぞれ設定します。

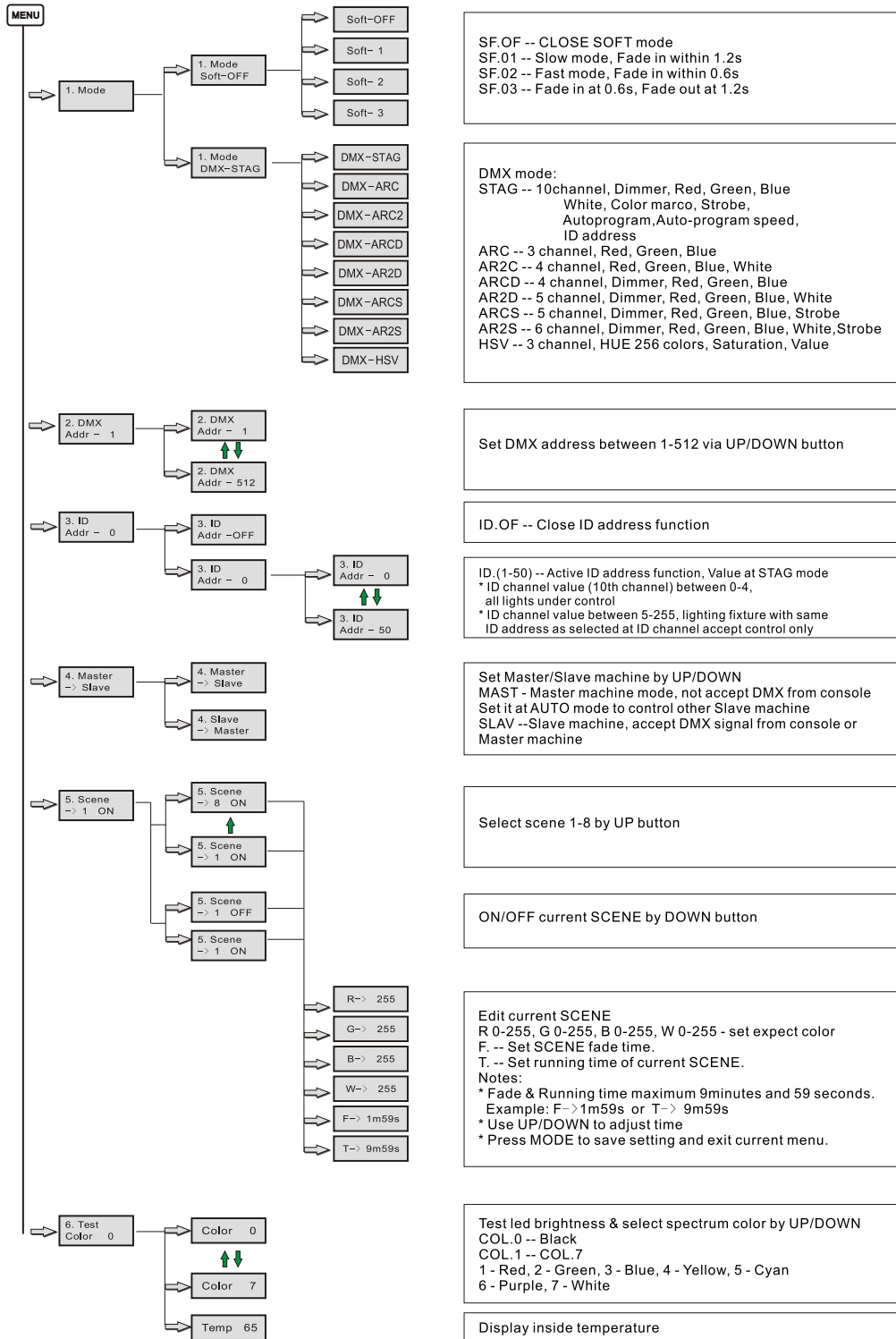
PART 3 LCD ディスプレイパネルの操作方法

3.1 基本操作方法

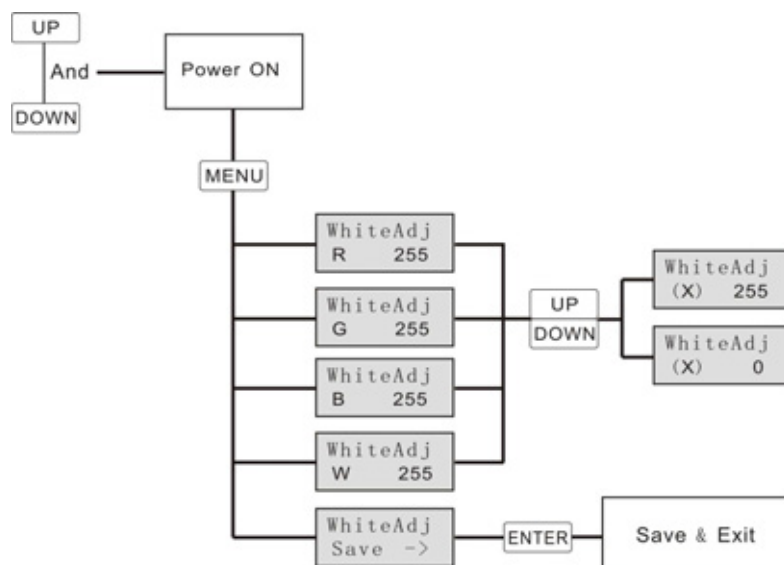


- 【MENU】 メインメニューを順送りします。
- 【UP】 メニューツリーの順送り、または現在の値を上昇させるボタンです。
- 【DOWN】 メニューツリーの逆送り、または現在の設定の値を減少させるボタンです。
- 【ENTER】 現在のセッティングを確定し、メインメニューに戻ります。

3.2 ディスプレイメニューのツリー構造



3.3 ホワイトバランスの設定方法



Part 4, トラブルシューティング

以下に記述する事項は、運用中によくある症状とその解決方法について記述したものです。修理を要請する前に、以下の事項について検討してください。

A. 灯体が動かない、光が出ない、またファンが動かない場合

1. 正しく電源が投入されているかどうかを確認します。電源コネクタがきちんと接続されているかどうか、またメインフューズが切れていないかどうかチェックしてください。
2. コンセント側の電圧を測定し、100V 程度あるかどうか確認してください。90V 程度ですと動作しないことがあります。
3. もしそれでも電源が入らない場合は、電源ケーブルを交換してみてください。電源ケーブルはお近くの PC ショップやホームセンター等で購入できます。

B. DMX コンソールからの操作に反応しない場合

1. 本体が DMX モードであること、また SLAVE モードにセットされていることを確認してください。
2. モード設定が正しい場合は、DMX アドレスの設定が間違っている可能性があります。設定を再度確認してください。
3. さらに、お使いの DMX ケーブルの信号が反転している可能性があります。ケーブルチェッカー等を使って、正しいピン接続かどうかを確認してください。
4. コンソールを換えてチェックしてみてください。また、問題のある灯体をスキップさせて正しい動作をするかどうかを確かめてください。
5. DMX ケーブルの設置状況を確認します。高電圧電源などと一緒に配置すると、ノイズが DMX ケーブルに混入し正しく動作しない可能性が高いです。

C. DMX チャンネルのうち 1 つが正しく動作しない場合

この場合は修理対応となるケースが多いので、お買い上げいただいた販売店あるいはグラフィカプロダクトサービスチームへのご連絡が必要です。おそらく内部の基盤に異常を来たしていることが考えられます。

Part 5, 日常のメンテナンスとお手入れ

本体を使う際、特に気をつけなければならないのはメンテナンスです。メンテナンスを怠った灯体は製品寿命を著しく縮めてしまいます。本製品は本体冷却にDCファンを使ったもので、この部分が適切に動作し、エアブローがなされないと各所に著しいダメージを与えます。さらに本製品は光学製品です。1ヶ月に1度程度、ファンに対してはブロアーもしくは掃除機等を使って埃を外から取り除くようにしてください。また、レンズ部は以下の容量に従ってクリーニングします。

- ・ 市販のガラスクリーナーとウェスを使います。
- ・ 本体カバーを開け、レンズの外側と内側にある汚れをていねいにふき取ります。このとき、クリーナーがほかの電子パーツ等にかからないよう注意してください。あらかじめウエスに少しだけ吹き付けてから拭くようにします。

Part 6, 製品の保証とアフターサービス

この製品は厳しい出荷前製品検査を経て出荷され、また国内到着後当社の厳密な検査にも合格した上で出荷されたものです。しかしながらご使用中に万一製造上の不備による故障が発生した場合は、製品に同梱している保証書に記載された保証規定に従い保証期間に限り無償修理致します。

なお、本製品の保証期間は販売店よりお買い上げの日より換算して1年間です。

また、本製品は下記輸入元の正式な手続きを経て輸入されており、それ以外のいかなる者により国内に調達された製品に関してはどのような場合にあっても製品保証の対象外とさせていただきますのであらかじめご了承ください。

詳しい保証内容等につきましては、添付の製品保証書をご覧ください。

This warranty program is valid only in Japan.

【修理に関する御相談先】

▼国内輸入総代理店

グラフィカ株式会社 技術開発部 プロダクトサービスチーム

電話: 086-239-0010

FAX: 086-239-0020

〒703-8265 岡山市中区倉田295-15

メールでのお問い合わせは: service@graphica.ne.jpまでお願いします。

【グラフィカからのお願い】

グラフィカではお客様へのサービス向上精神を追求するため、より迅速できめの細かいサービスを心がけております。そのためにユーザーさまに数点のお願いがあります。

※ 製品を送付される前に必ずお電話、メール、ファックス等で事前の連絡をお願いします。その際、症状やその頻度などを詳しくお知らせください。ほとんどの場合が電話等による相談サービスで解決しますが、修理が必要と判断したときには修理受付番号を申し上げますので番号をお手元にお控えいただき、弊社にお送りいただきます様をお願いします。また、無償修理の場合保証期間内であることが証明された「製品保証書」が必要になります。それ以外の修理はいかなる場合においても有償となりますのでご了承ください。

※ 初期不良交換および初期不良修理以外における無償期間修理対応を含めた弊社向けの送料はお客様負担となります。着払いでお送りいただいたとしても、商品返却時に実費をご請求いたしますので、あらかじめこの点だけはご了承ください。

※本製品に関する保証制度は、販売店よりご購入したオリジナルユーザー(最初のユーザー)のみ有効です。保証期間内に譲渡された場合、被譲渡者には保証制度の一切の権利は継承されません。